

P28
14/26

P29
14/26

P32
14/26

P33
14/26

PM13
20/60

PC6
20/75

PC7
20/75

PC8
20/75

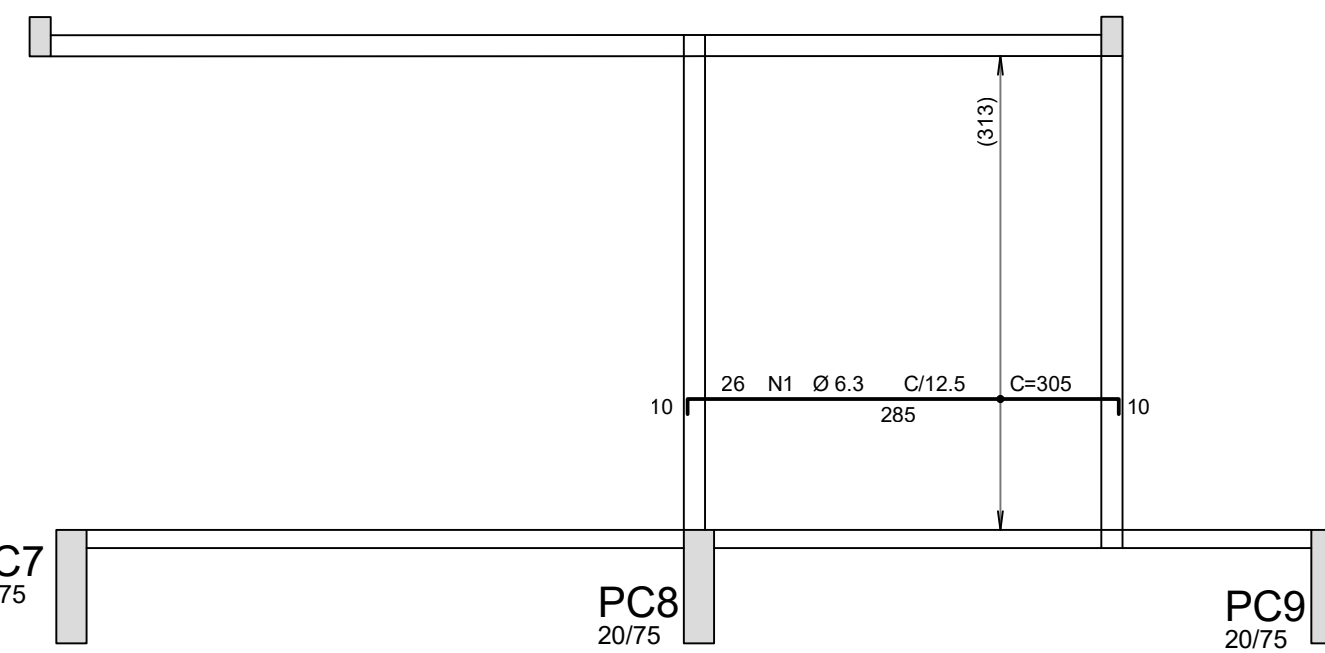
PC9
20/75

PC10
20/75

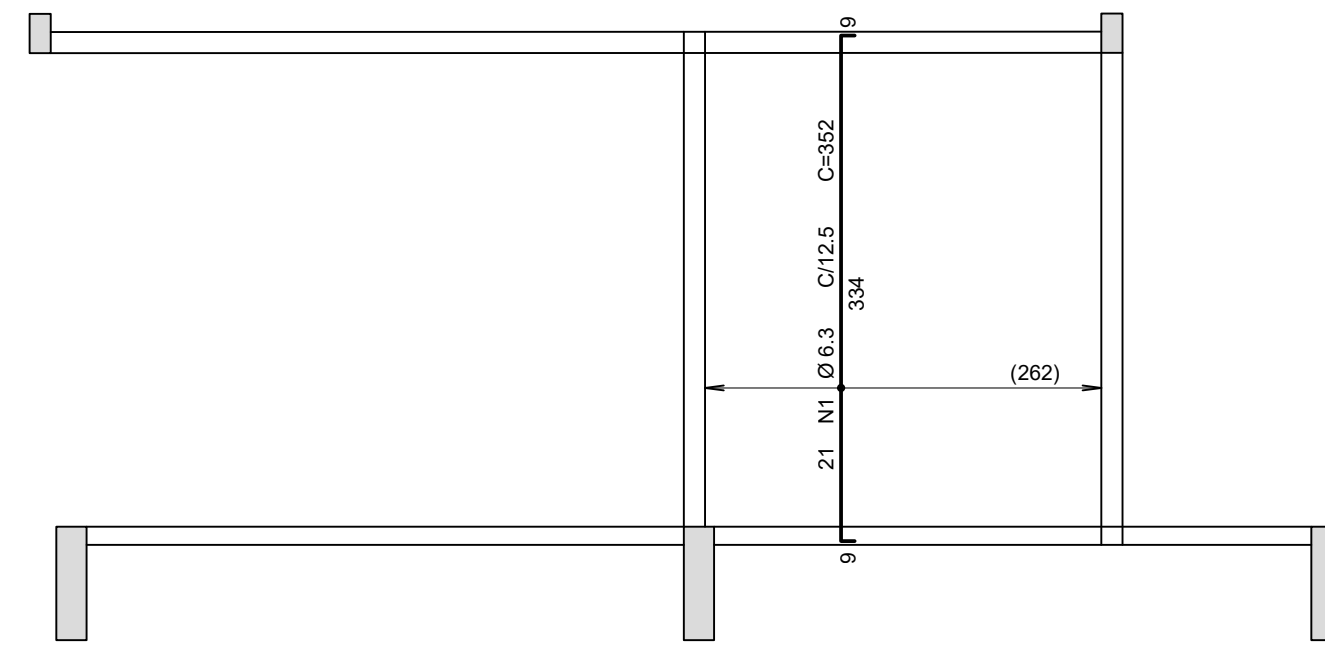
PM14
20/60

AÇO	POS	BIT (mm)	QUANT	COMPRIMENTO UNIT (cm)	TOTAL (cm)
Caixa daqua - Armadura negativa principal					
50A	1	6.3	26	305	7930
Caixa daqua - Armadura negativa secundaria					
50A	1	6.3	21	352	7392
Caixa daqua - Armadura positiva principal					
50A	1	6.3	32	305	9760
Caixa daqua - Armadura positiva secundaria					
50A	1	6.3	21	352	7392
RESUMO AÇO CA 50-60					
AÇO	BIT (mm)	COMPR (m)	PESO (kg)		
50A	6.3	325	80		
Peso Total 50A =			80 kg		

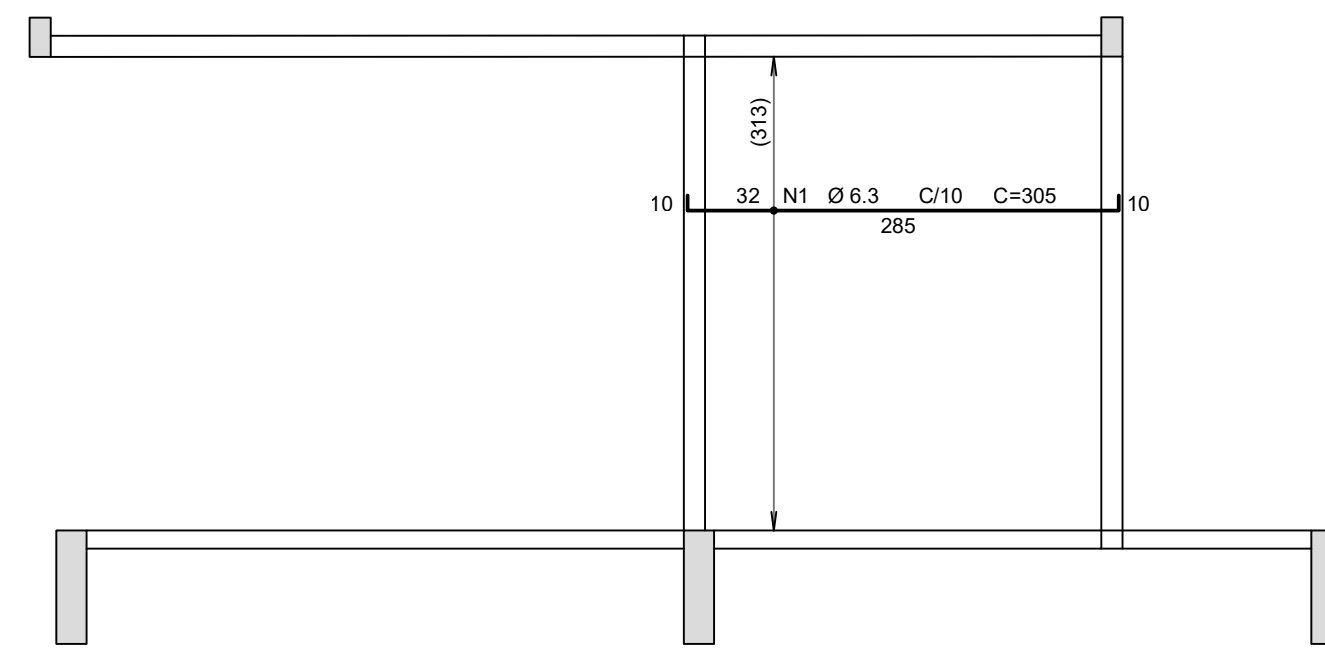
1 Armadura negativa principal laje caixa d'água (+5,88m)
ESCALA 1/50



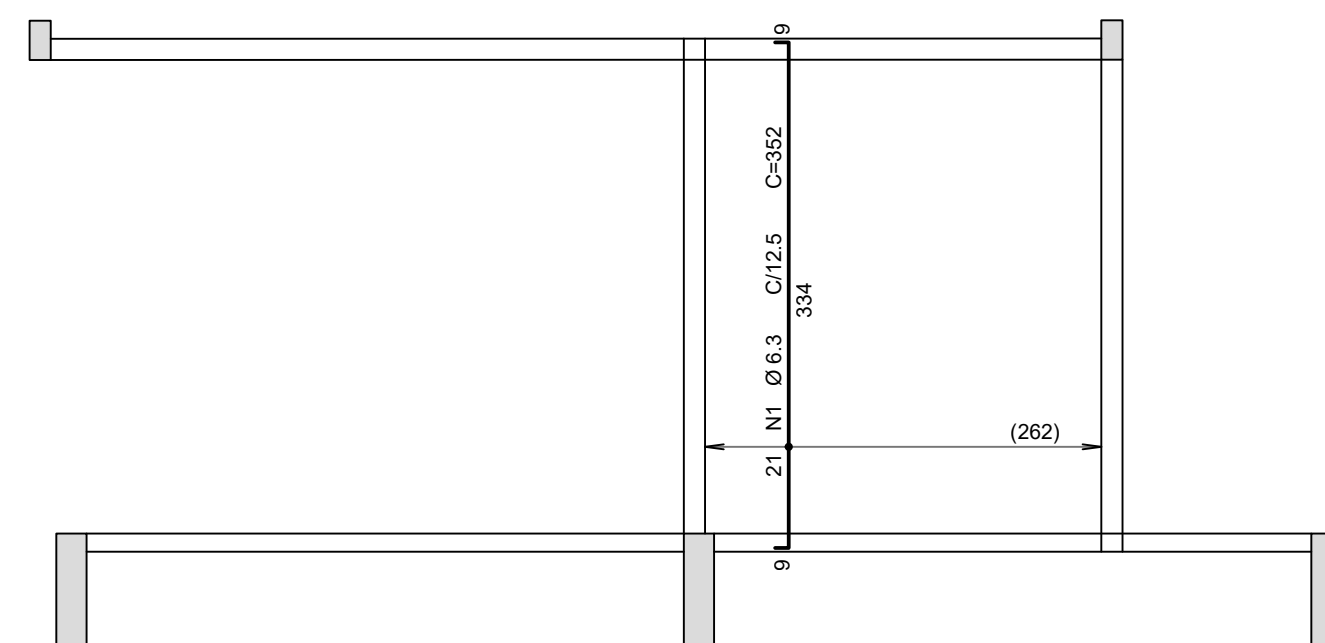
2 Armadura negativa secundária laje caixa d'água (+5,88m)
ESCALA 1/50



3 Armadura positiva principal laje caixa d'água (+5,88m)
ESCALA 1/50



4 Armadura positiva secundária laje caixa d'água (+5,88m)
ESCALA 1/50



CONTROLE DE REVISÕES

Nº	DATA	DESCRIÇÃO

FNDE *Fundo Nacional de Desenvolvimento da Educação*

MINISTÉRIO DA EDUCAÇÃO

PROJETO PADRÃO - FNDE

PROPRIETÁRIO: _____

ENDEREÇO: _____

MUNICÍPIO - UF: _____

PROPRIETÁRIO _____

RESP. TÉCNICO _____ CREA _____

AUTOR DO PROJETO: Eng. Civil Alexandre Rodrigues de Lima CREA 22.1520-DF

DLFO _____ CREA _____

RA _____

OBSERVAÇÕES:

QUADRA COBERTA ABERTA 35m/s
PROJETO DE ESTRUTURA

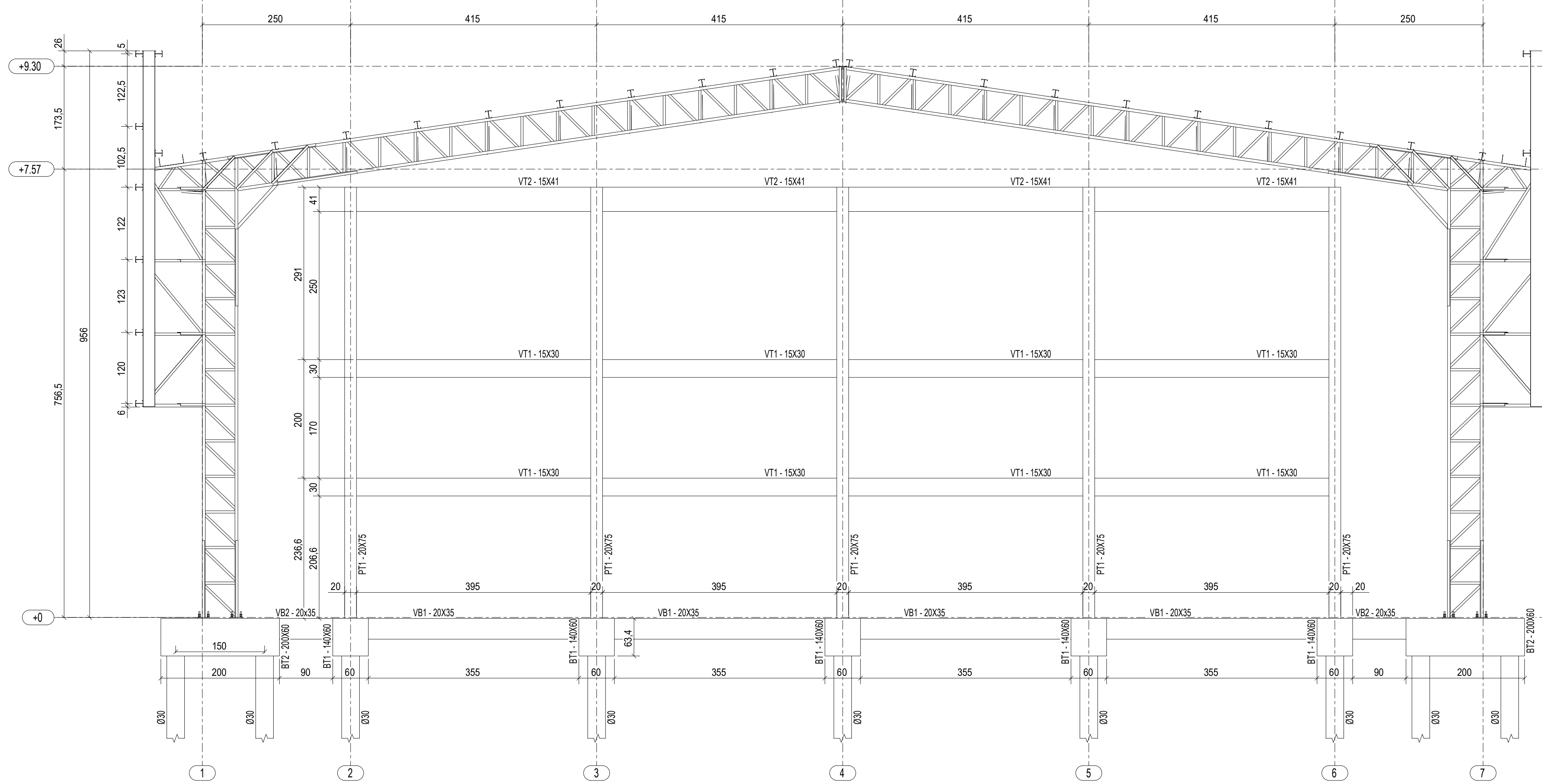
COORDENAÇÃO
CGEST - Coordenação Geral de Infraestrutura Educacional

ARMAÇÃO DA LAJE DO PAVIMENTO CAIXA D'AGUA
NÍVEL +5,88m

SCO

REVISÃO R00 _____ ESCALA 1/50 _____ PRANCHA

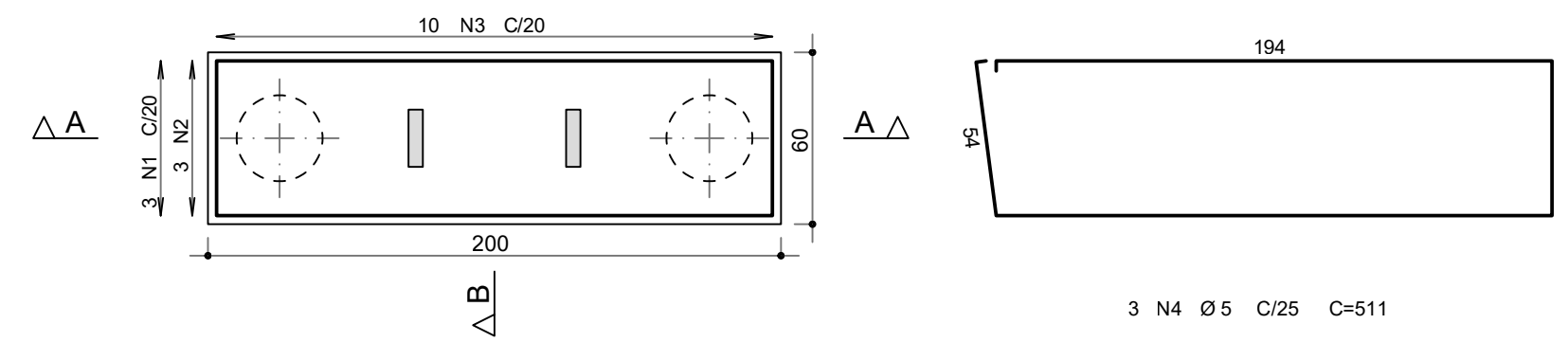
FORMATO (841X594) _____ DATA EMISSÃO JANEIRO/2021 _____ 13/14



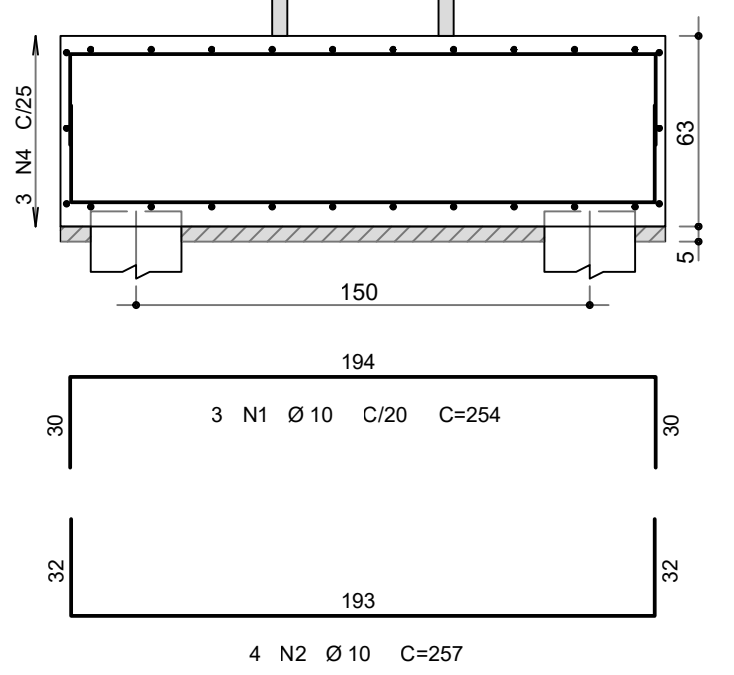
1 ELEVAÇÃO DO EIXO A
ESCALA 1/75

BT2 14X (repetições)
(ESCALA 1:25)

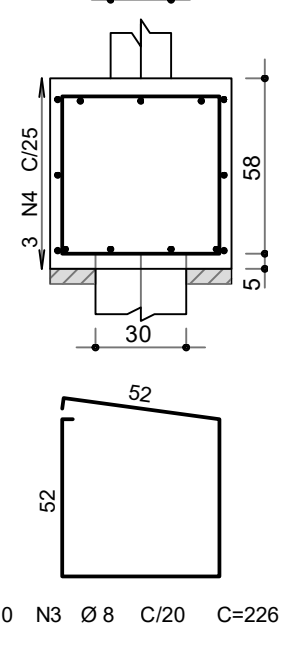
PLANTA



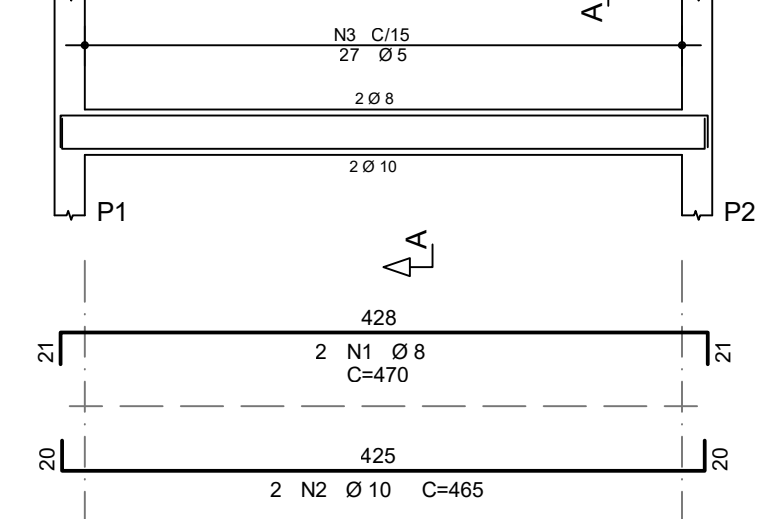
CORTE A - A



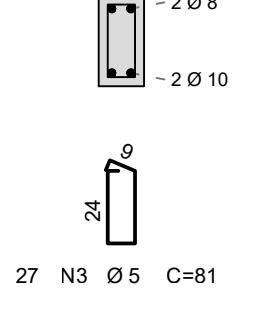
CORTE B - B



VT1 8X (repetições)



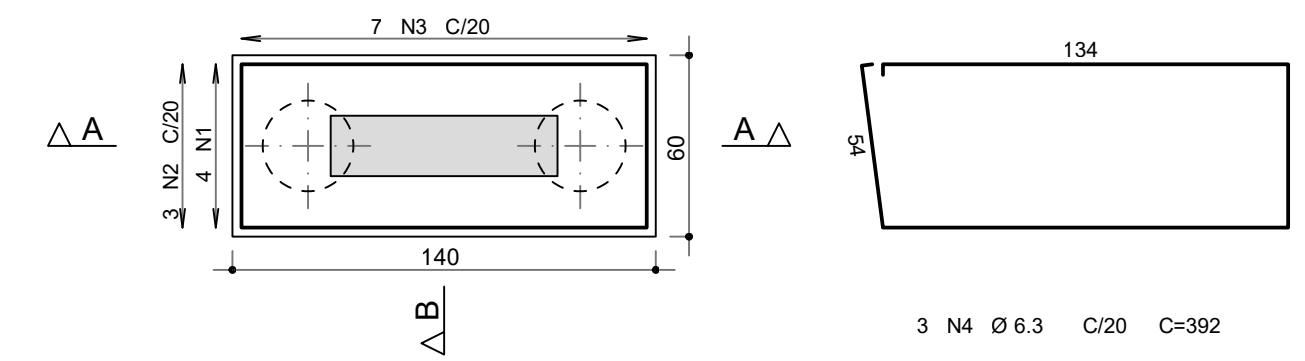
Corte A



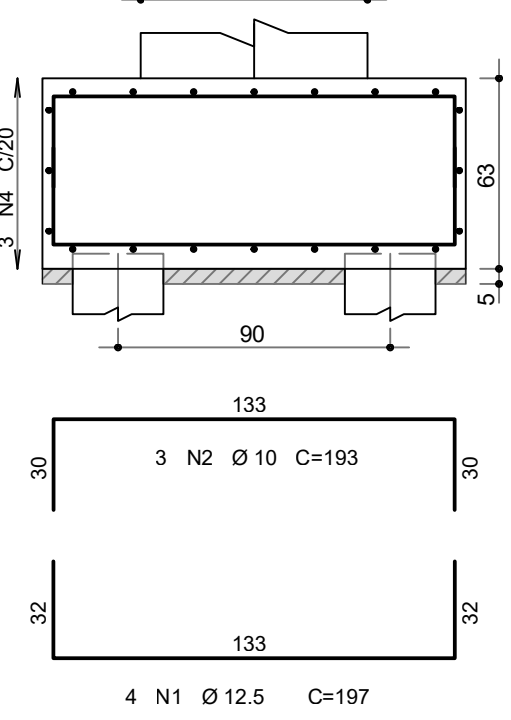
BT1 10X (repetições)
(ESCALA 1:25)

PLANTA

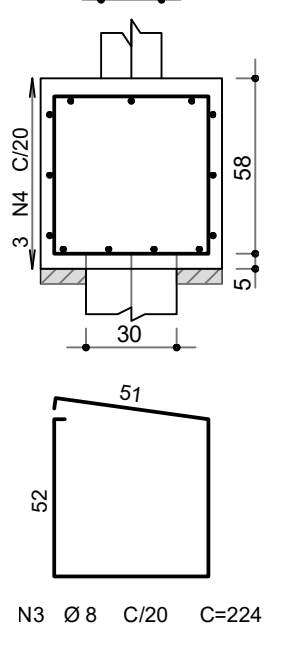
PARA FINS DE CALCULO, CONSIDERAR ESFORÇO TRACAO= 14t/ESTACA.



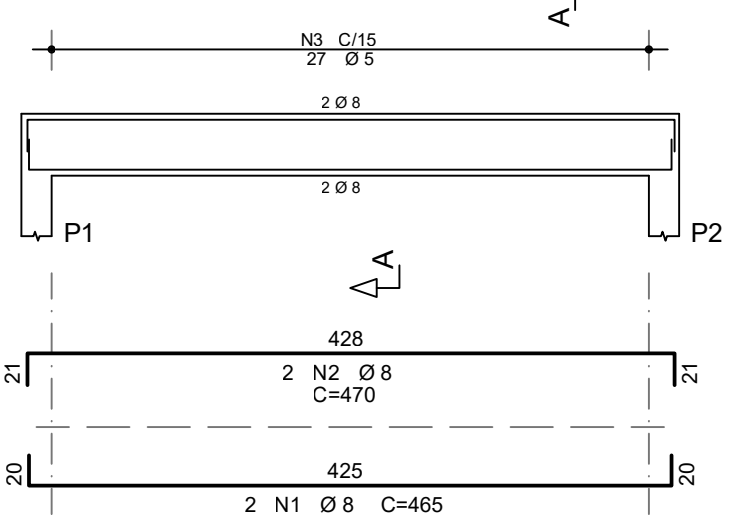
CORTE A - A



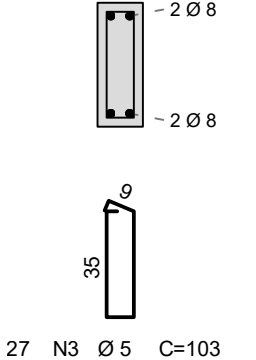
CORTE B - B



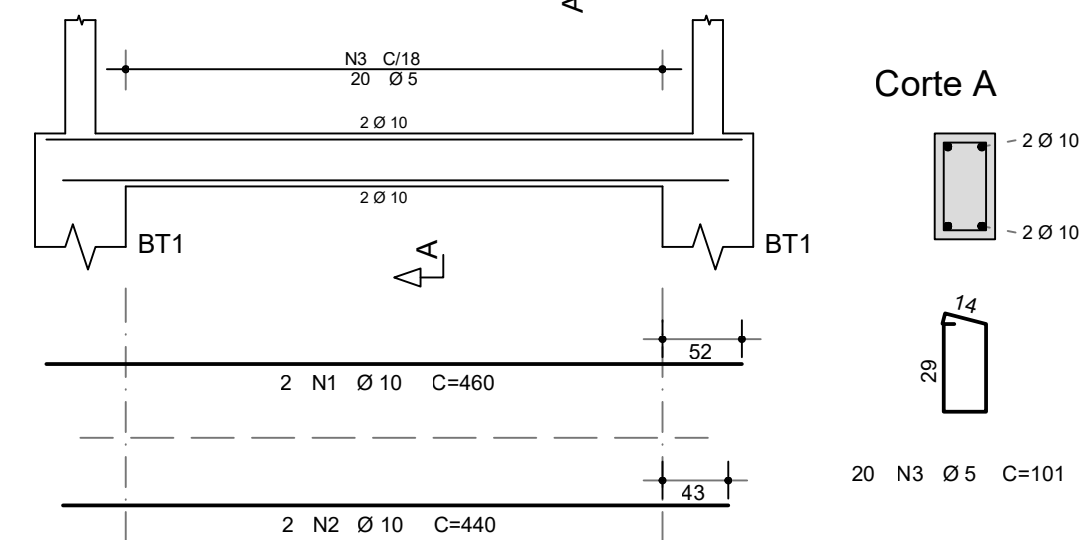
VT2 4X (repetições)



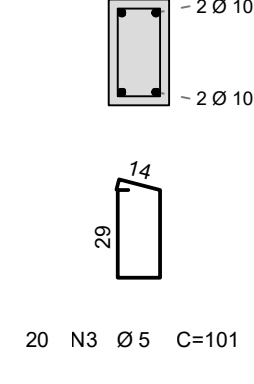
Corte A



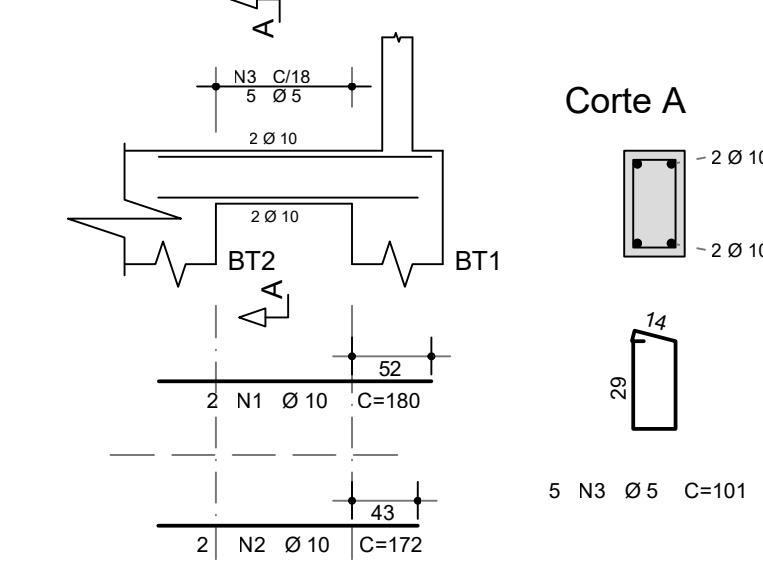
VB1 8X (repetições) 20/35



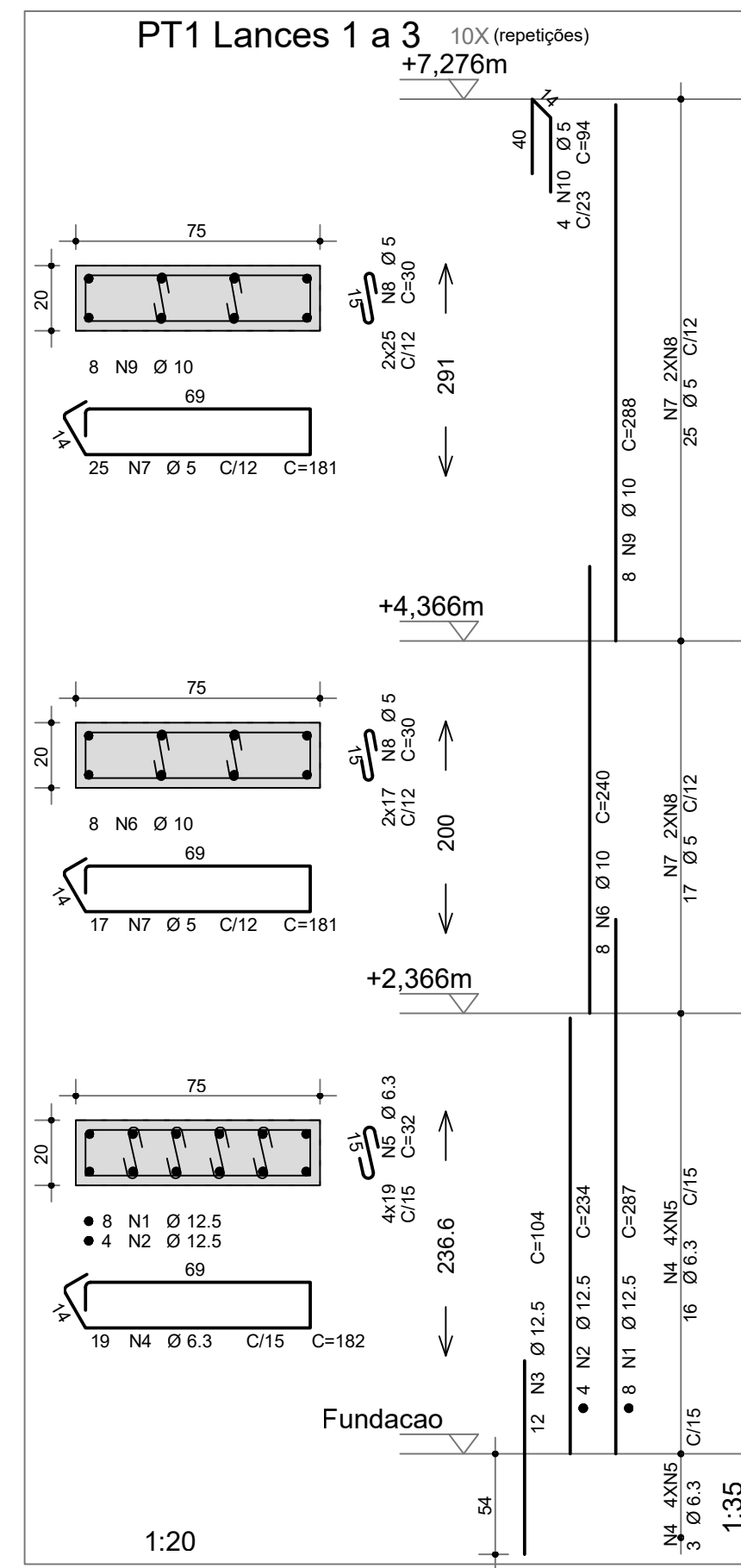
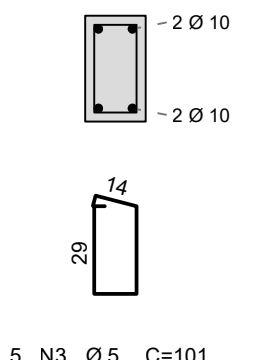
Corte A



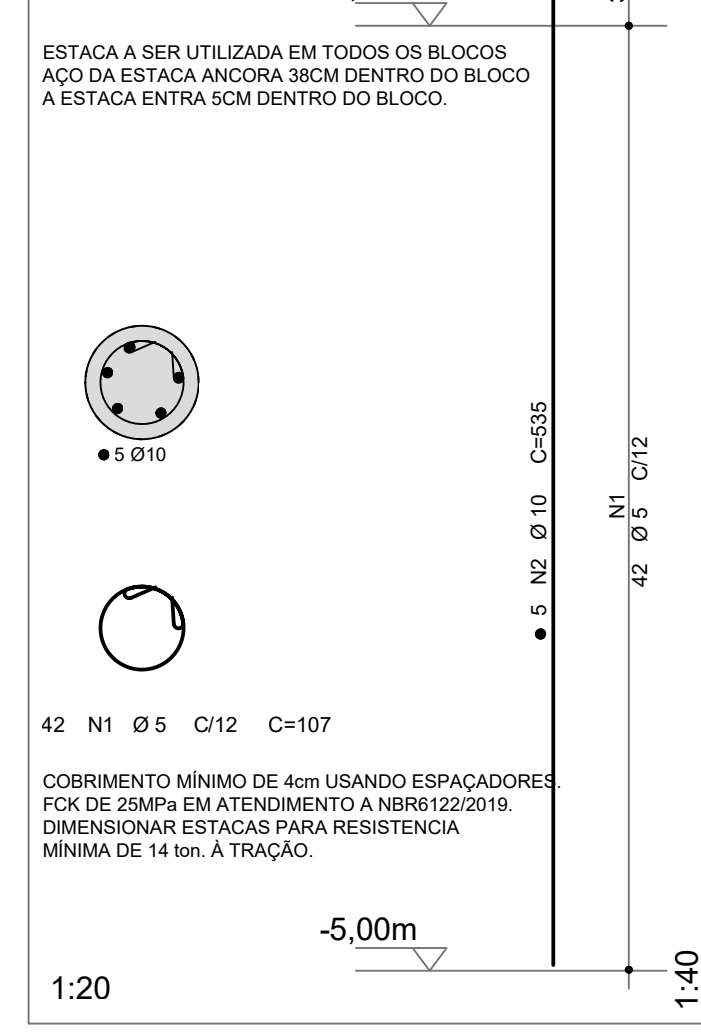
VB2 4X (repetições) 20/35



Corte A



Estaca Tipo Ø30
46X (estacas)



ESTACA A SER UTILIZADA EM TODOS OS BLOCOS
AÇO DA ESTACA ANCORAR 38CM DENTRO DO BLOCO
A ESTACA ENTRA 5CM DENTRO DO BLOCO.

COBRIMENTO MÍNIMO DE 4cm USANDO ESPACADORES
FCK DE 25MPa EM ATENDIMENTO A NBR6122/2019.
DIMENSIONAR ESTACAS PARA RESISTENCIA
MÍNIMA DE 14 ton. A TRACÇÃO.

AÇO	POS	BIT (mm)	QUANT	COMPRIMENTO	
				UNIT (cm)	TOTAL (cm)
BT1 (X10)					
50A	1	12.5	40	197	7880
50A	2	10	30	193	5790
50A	3	8	70	224	15680
50A	4	6.3	30	392	11760
BT2 (X14)					
50A	1	10	42	254	10668
50A	2	10	56	257	14392
50A	3	8	140	228	31840
50A	4	5	42	511	21462
Estaca Tipo Ø30 (X48)					
60A	1	5	2016	107	215712
50A	2	10	240	535	128400
PT1 Lances 1 a 3 (X10)					
50A	1	12.5	80	287	22960
50A	2	12.5	40	234	9360
50A	3	12.5	120	104	12480
50A	4	6.3	190	182	34580
50A	5	6.3	760	32	24320
50A	6	10	80	240	19200
60A	7	5	420	181	76020
60A	8	5	840	30	25200
50A	9	10	80	288	23040
60A	10	5	40	84	3760
VB1 (X8)					
50A	1	10	16	460	7360
50A	2	10	16	440	7040
60A	3	5	160	101	16160
VB2 (X4)					
50A	1	10	8	180	1440
50A	2	10	8	172	1376
60A	3	5	20	101	2020
VT1 (X8)					
50A	1	8	16	470	7520
50A	2	10	16	465	7440
60A	3	5	216	81	17496
VT2 (X4)					
50A	1	8	8	465	3720
50A	2	8	8	470	3760
60A	3	5	108	103	11124

RESUMO AÇO CA 50-60			
AÇO	BIT (mm)	COMPR (m)	PESO (kg)
60A	5	3890	599
50A	6.3	707	173
50A	8	651	257
50A	10	2233	1378
50A	12.5	527	507
Peso Total 60A =			599 kg
Peso Total 50A =			2316 kg

CONTROLE DE REVISÕES

Nº	DATA	DESCRIÇÃO



MINISTÉRIO DA EDUCAÇÃO

PROJETO PADRÃO - FNE

PROPRIETÁRIO: _____

ENDEREÇO: _____

MUNICÍPIO - UF: _____

PROPRIETÁRIO _____

RESP. TÉCNICO _____ CREA _____

AUTOR DO PROJETO: Eng. Civil Alexandre Rodrigues de Lima CREA 22.152/D-DF

DILFO	CREA
	RA

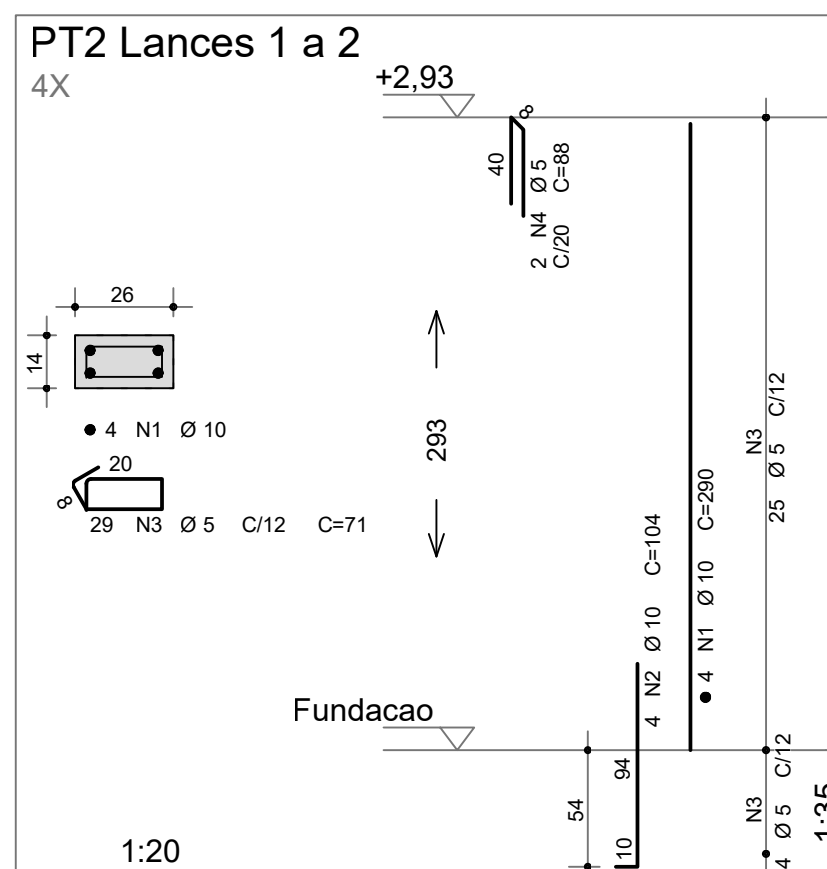
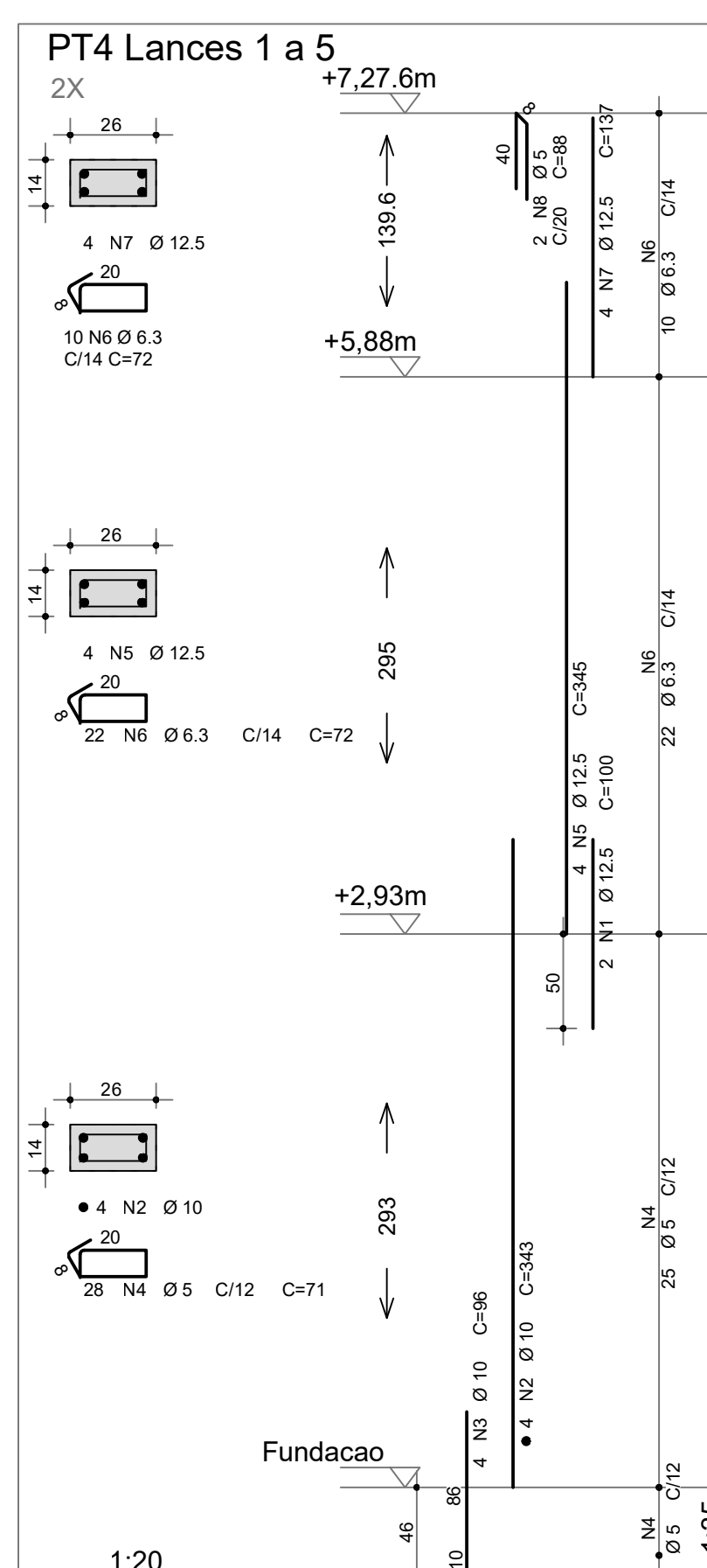
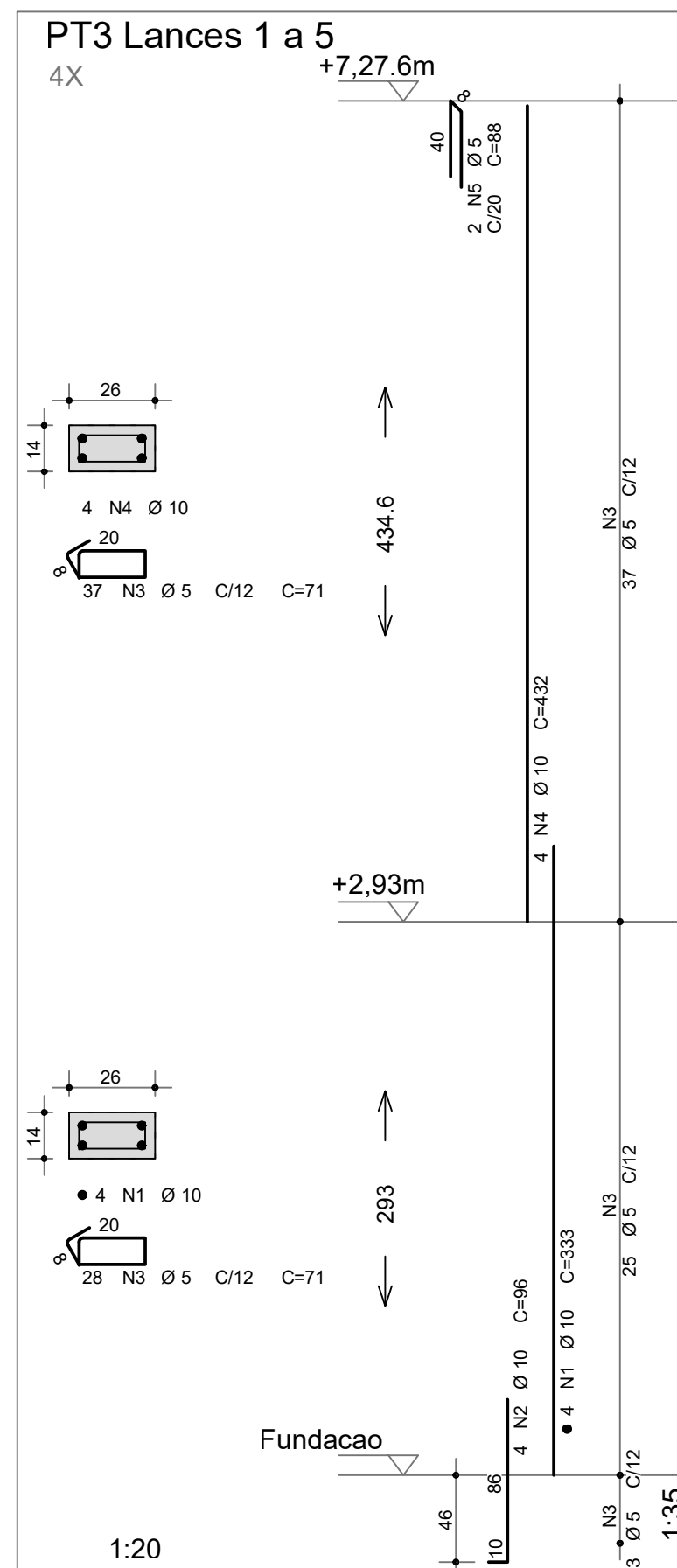
OBSERVAÇÕES:

**QUADRA COBERTA ABERTA 35m/s
PROJETO DE ESTRUTURA**

COORDENAÇÃO CGEST - Coordenação Geral de Infraestrutura Educativa	ELEVAÇÃO DO EIXO A = EIXO G ARMAÇÃO DOS ELEMENTOS DE CONCRETO	SC0
REVISÃO R00	ESCALA INDICADA	PRANCHA 07/14
FORMATO (841X594)	DATA EMISSÃO JANEIRO/2021	

AÇO	POS	BIT (mm)	QUANT	COMPRIMENTO	
				UNIT (cm)	TOTAL (cm)
PT3 Lances 1 a 5 (X4)					
50A	1	10	16	333	5328
50A	2	10	16	96	1536
60A	3	5	260	71	18460
50A	4	10	16	432	6912
60A	5	5	8	88	704
PT4 Lances 1 a 5 (X2)					
50A	1	12,5	4	100	400
50A	2	10	8	343	2744
50A	3	10	8	96	768
60A	4	5	56	71	3976
50A	5	12,5	8	345	2760
50A	6	6,3	64	72	4608
50A	7	12,5	8	137	1096
60A	8	5	4	88	352
PT2 Lances 1 a 2 (X4)					
50A	1	10	16	290	4640
50A	2	10	116	104	1664
60A	3	5	71	8236	
60A	4	5	8	88	704

RESUMO AÇO CA 50-60			
AÇO	BIT (mm)	COMPR (m)	PESO (kg)
60A	5	324	50
50A	6,3	46	11
50A	10	236	146
50A	12,5	43	41
Peso Total 60A =		50 kg	
Peso Total 50A =		198 kg	

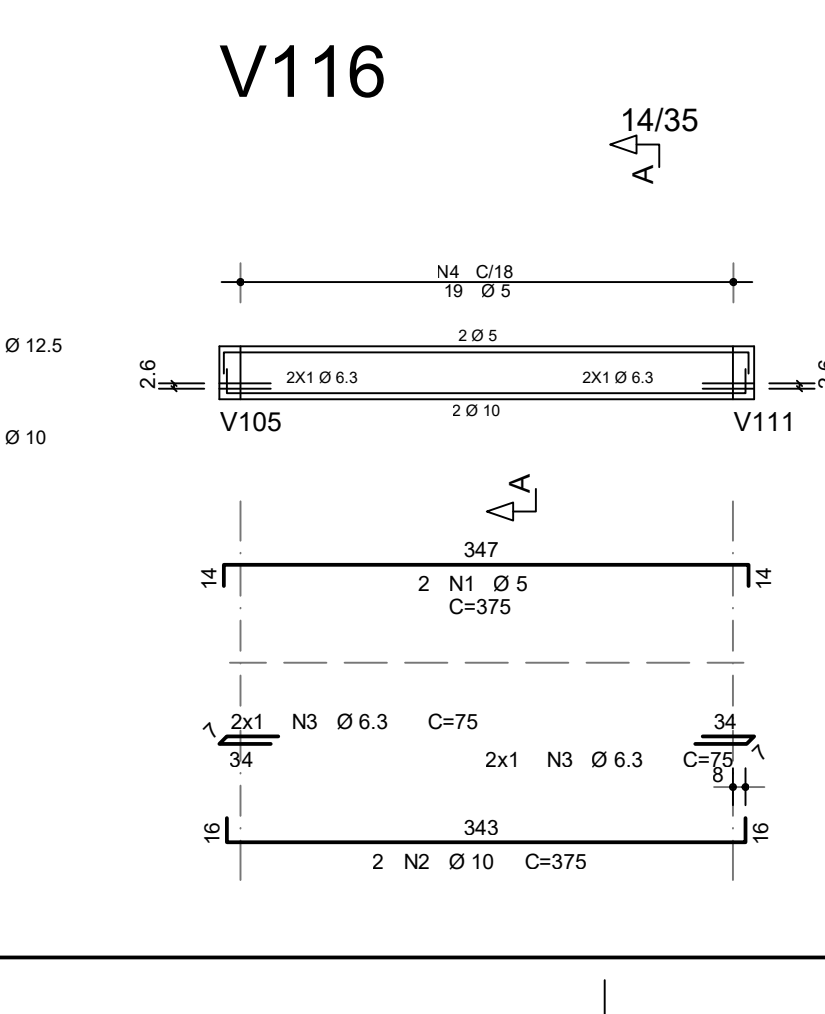
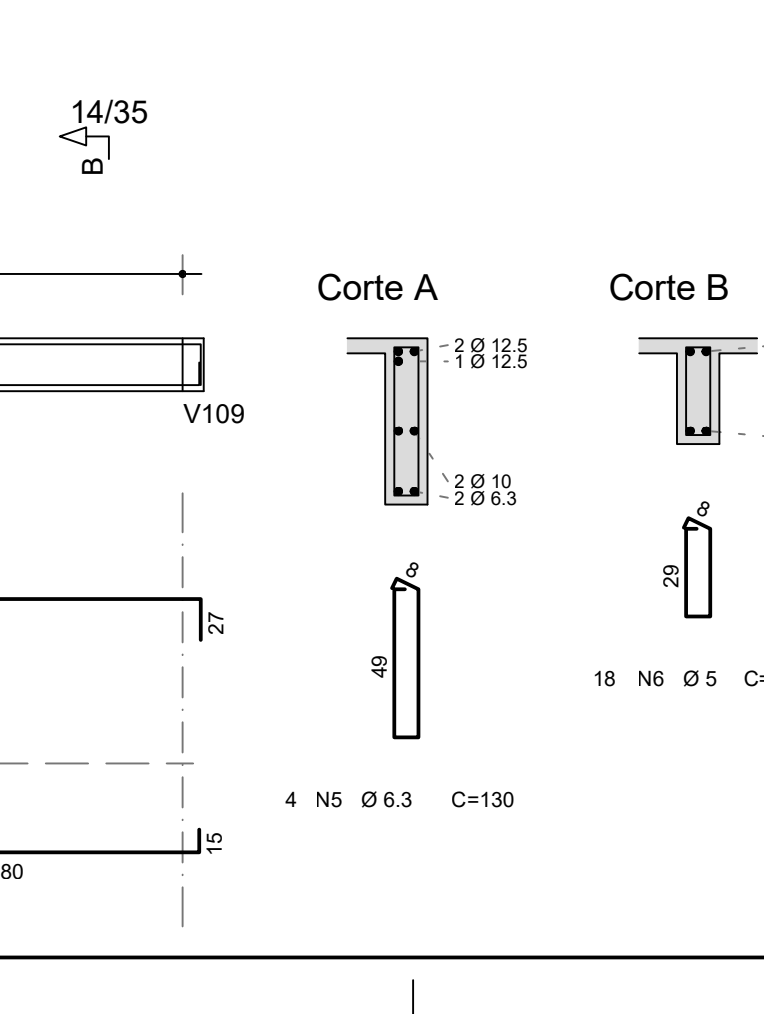
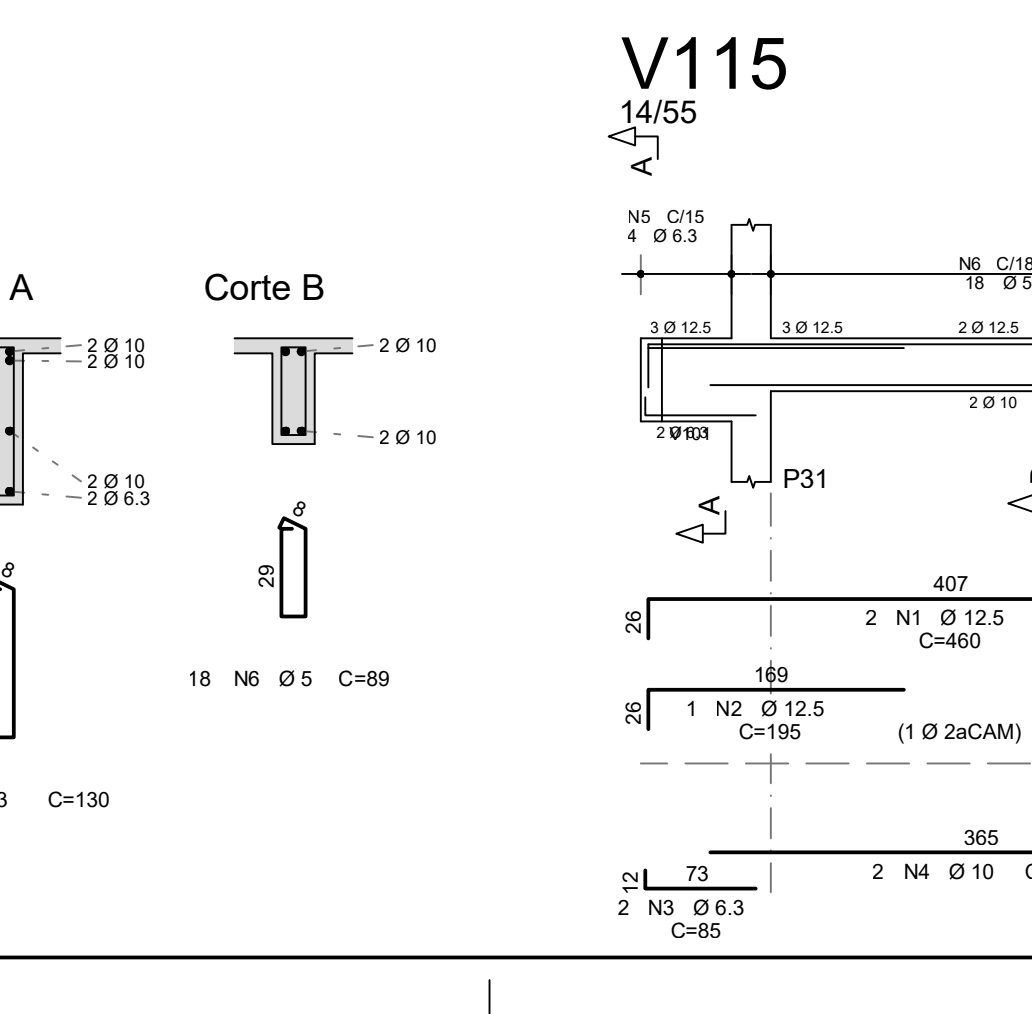
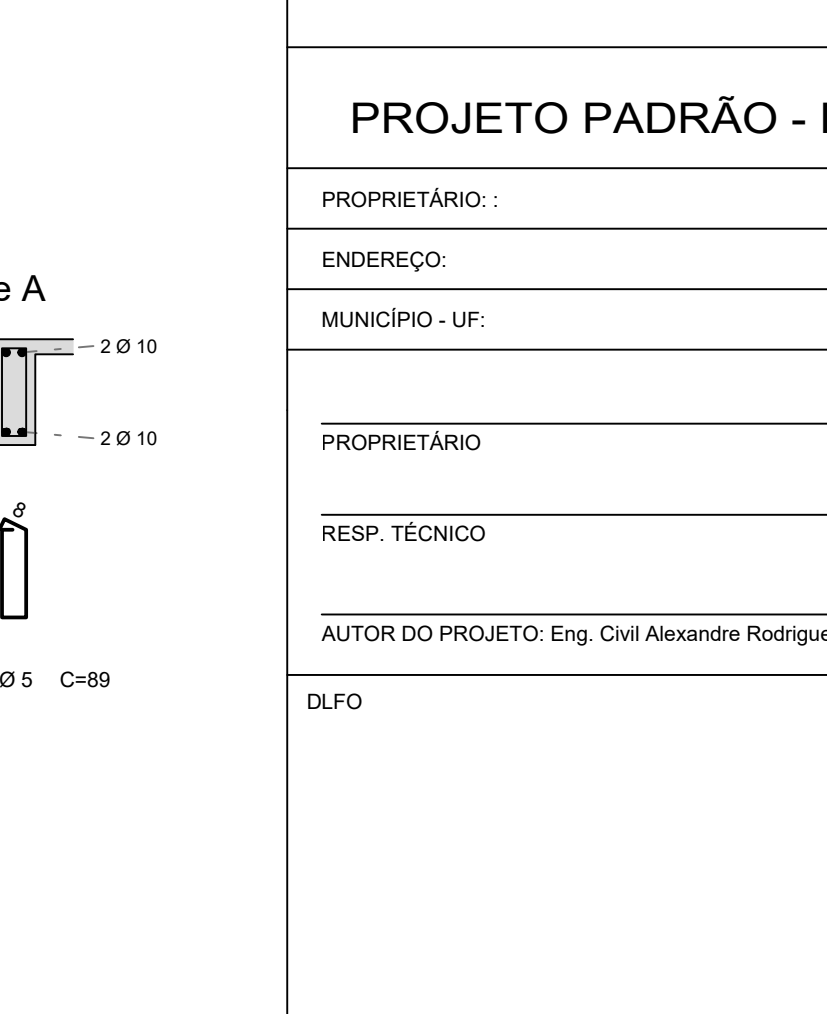
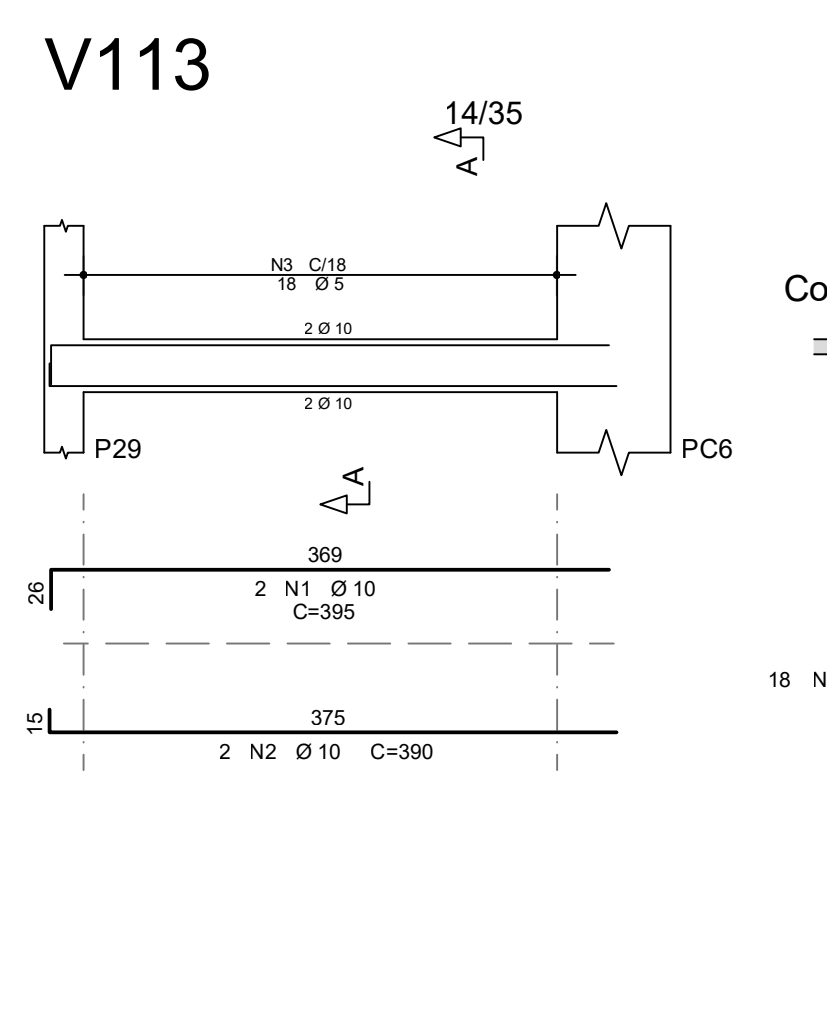
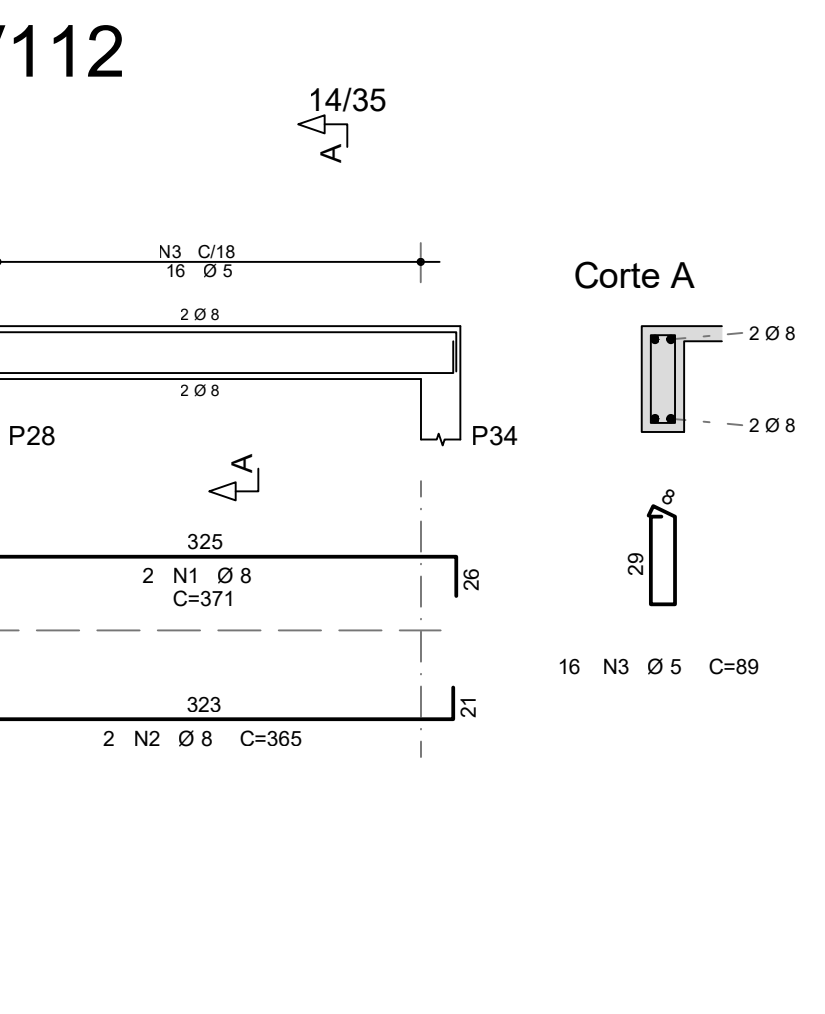
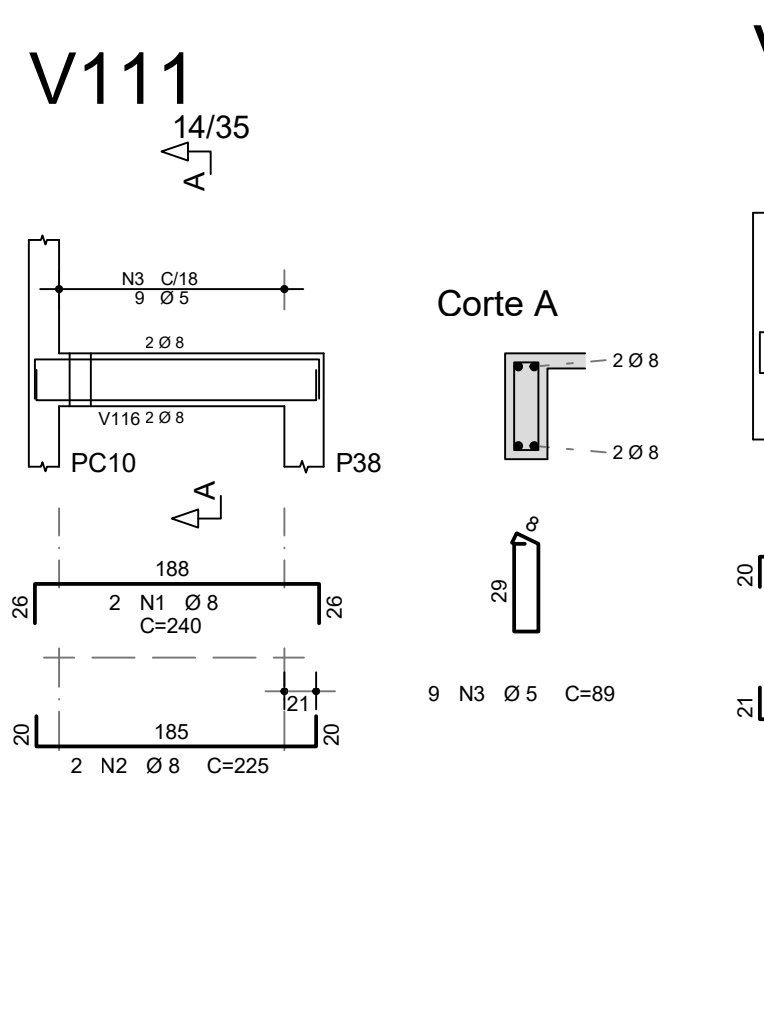
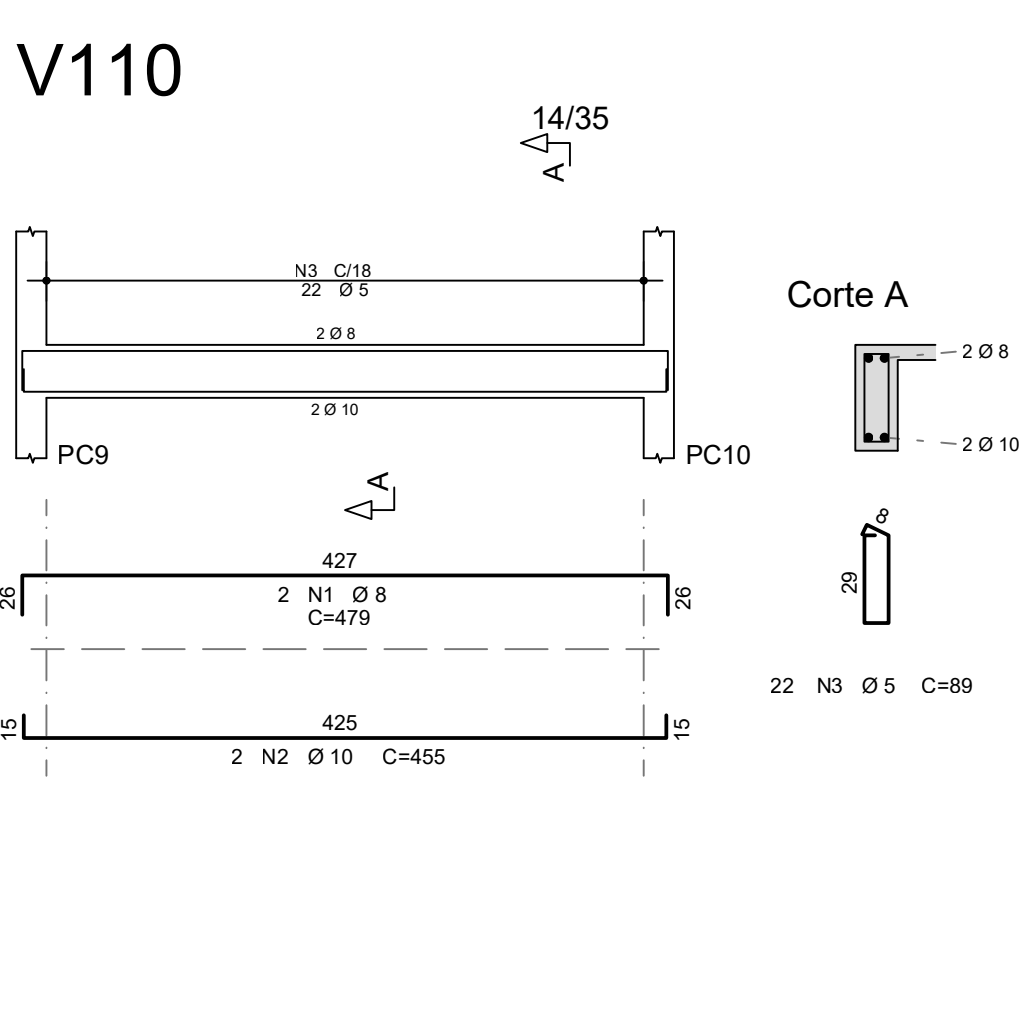
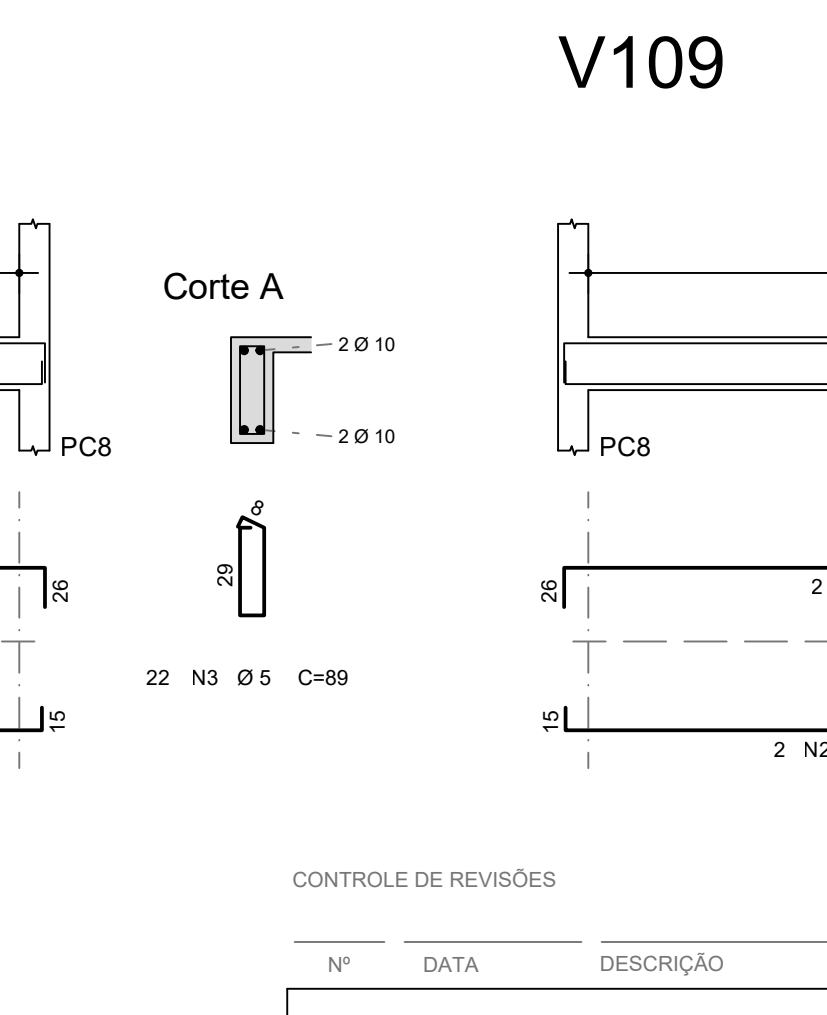
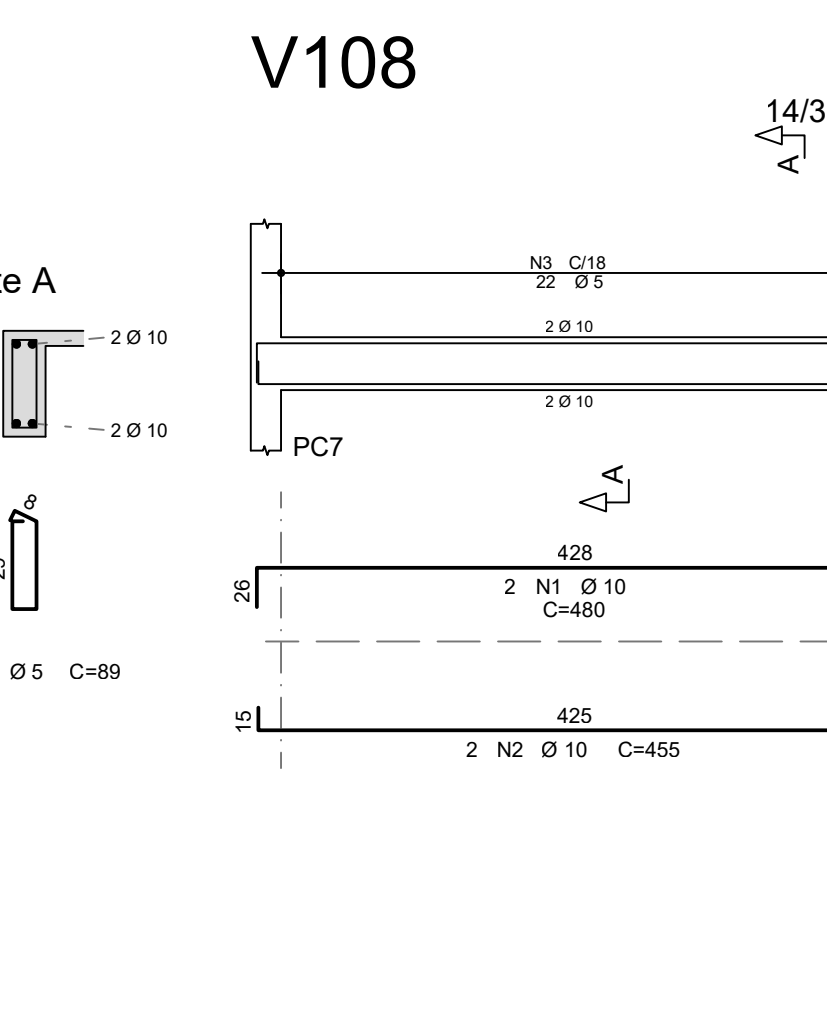
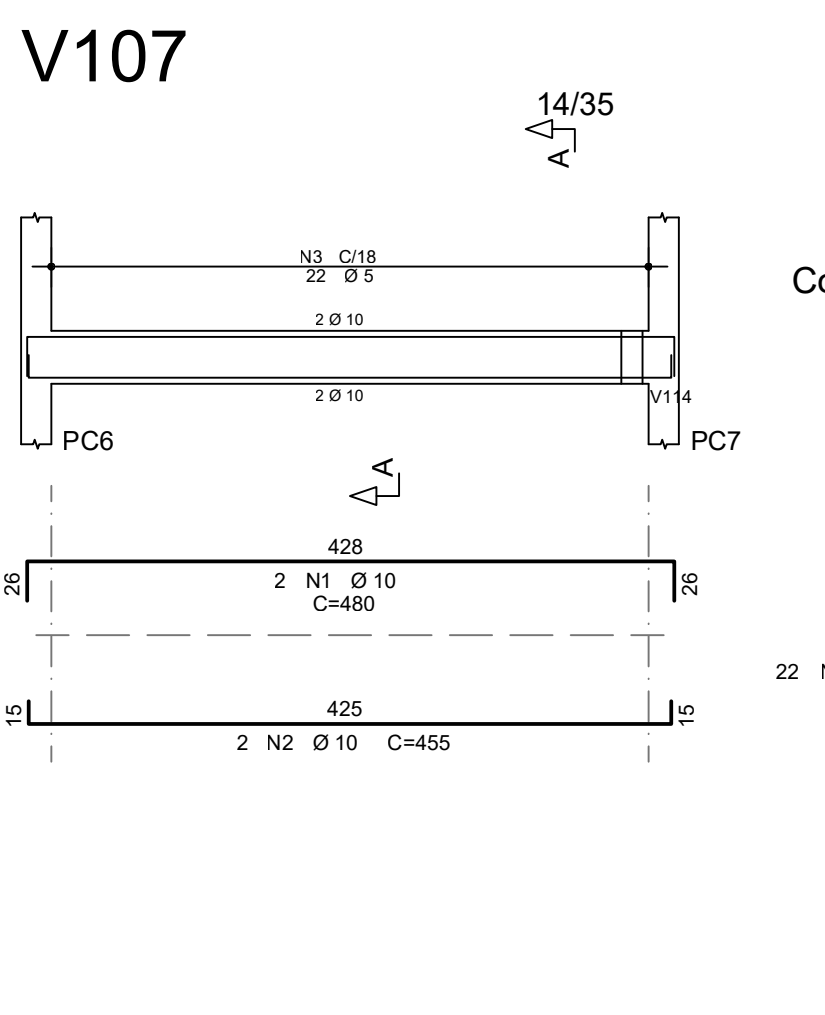
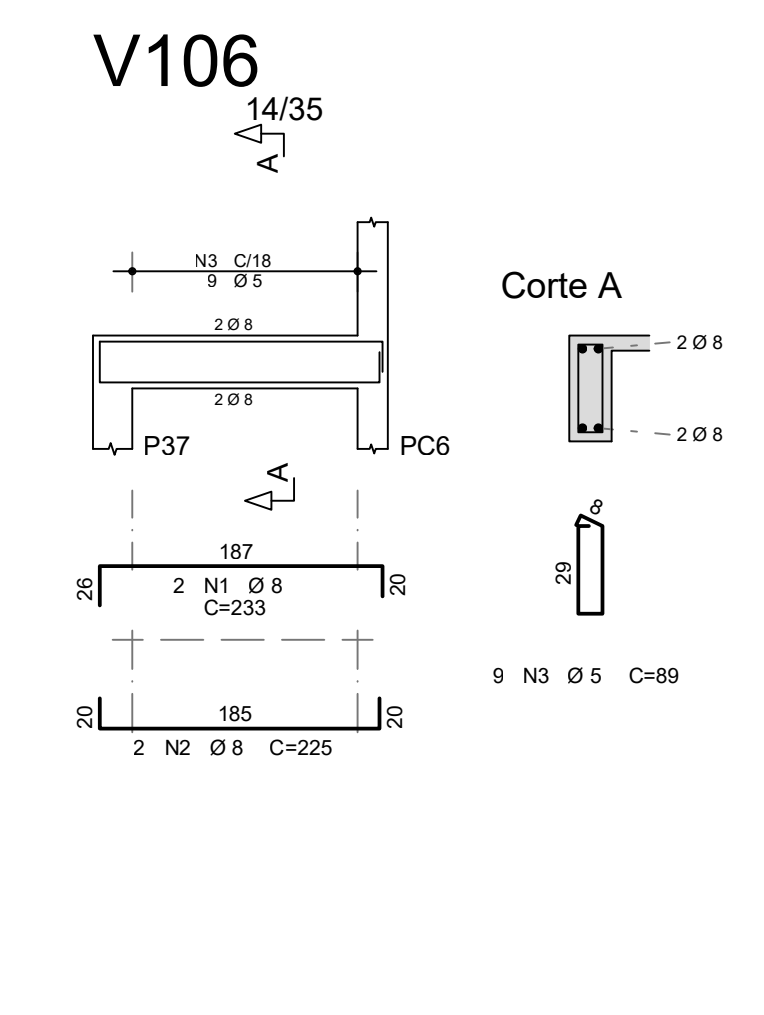
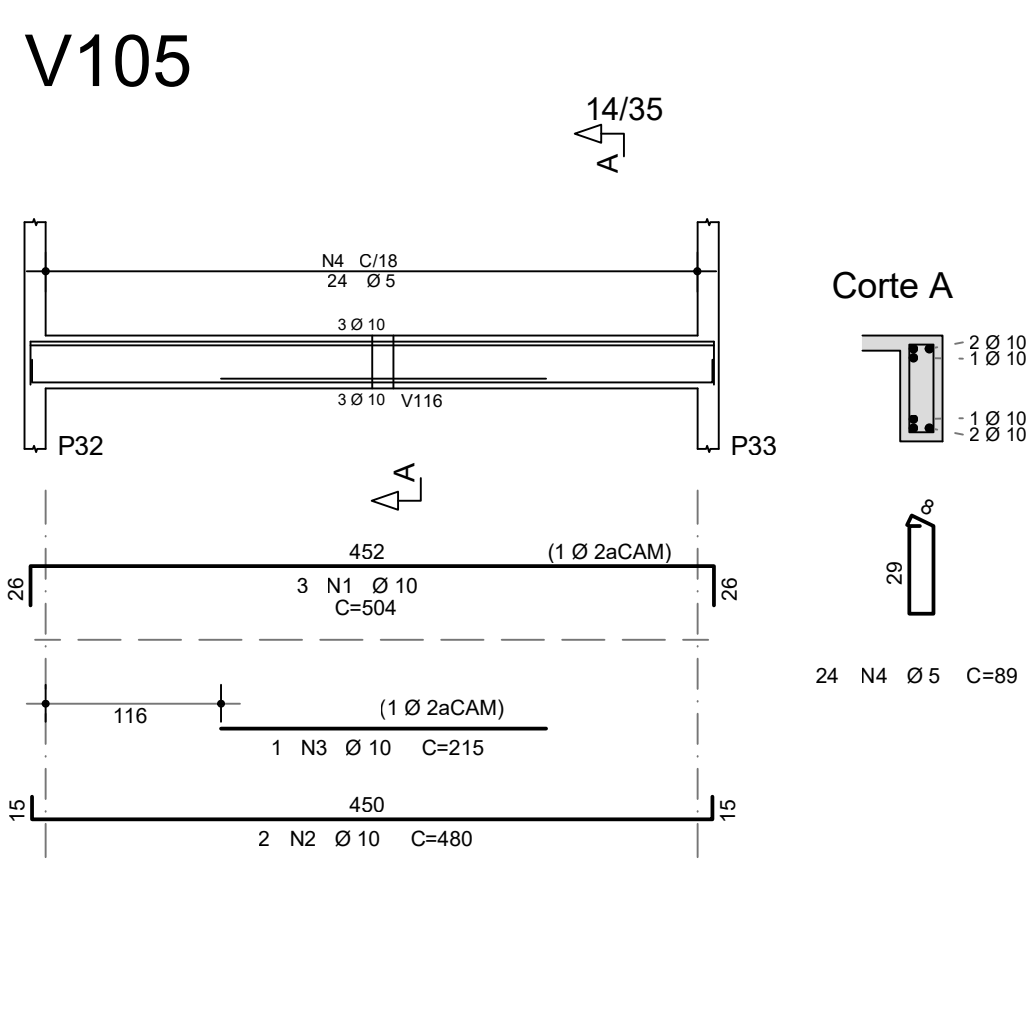
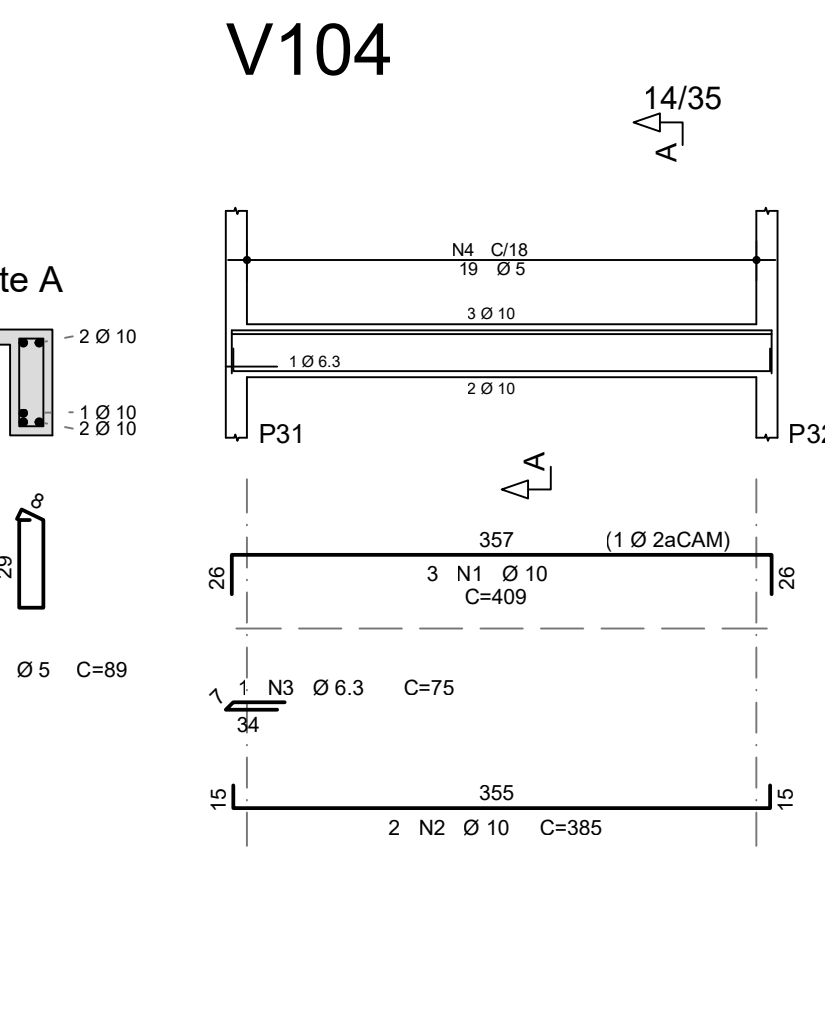
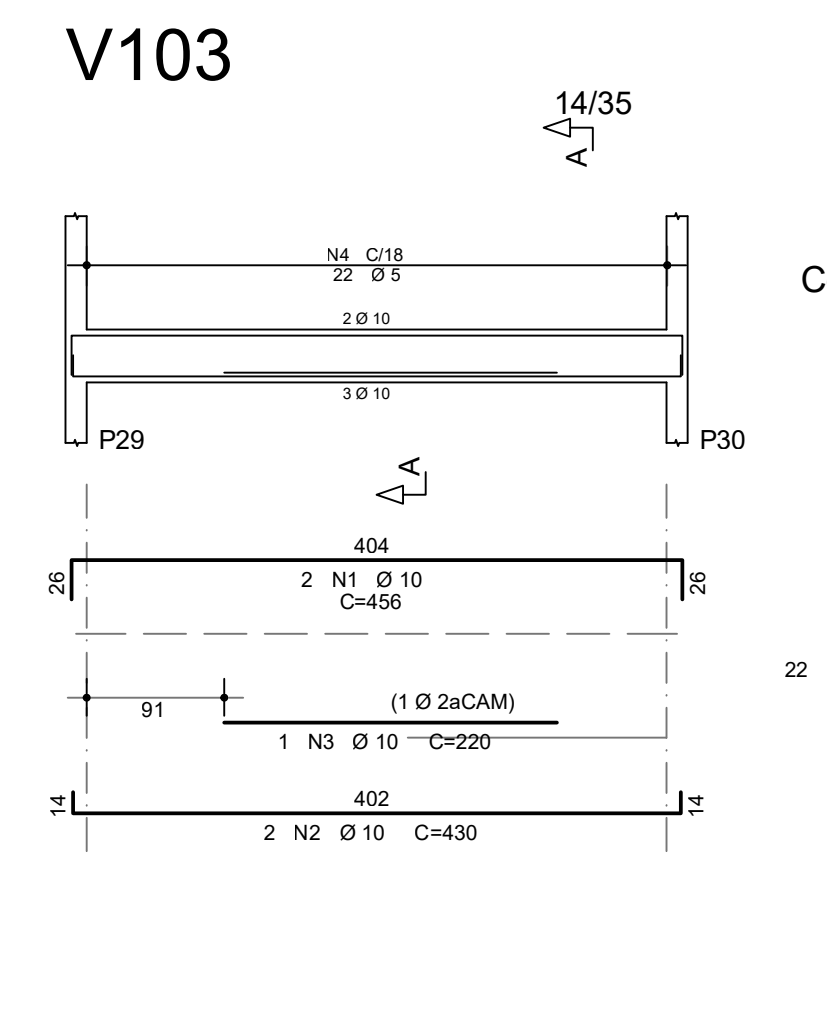
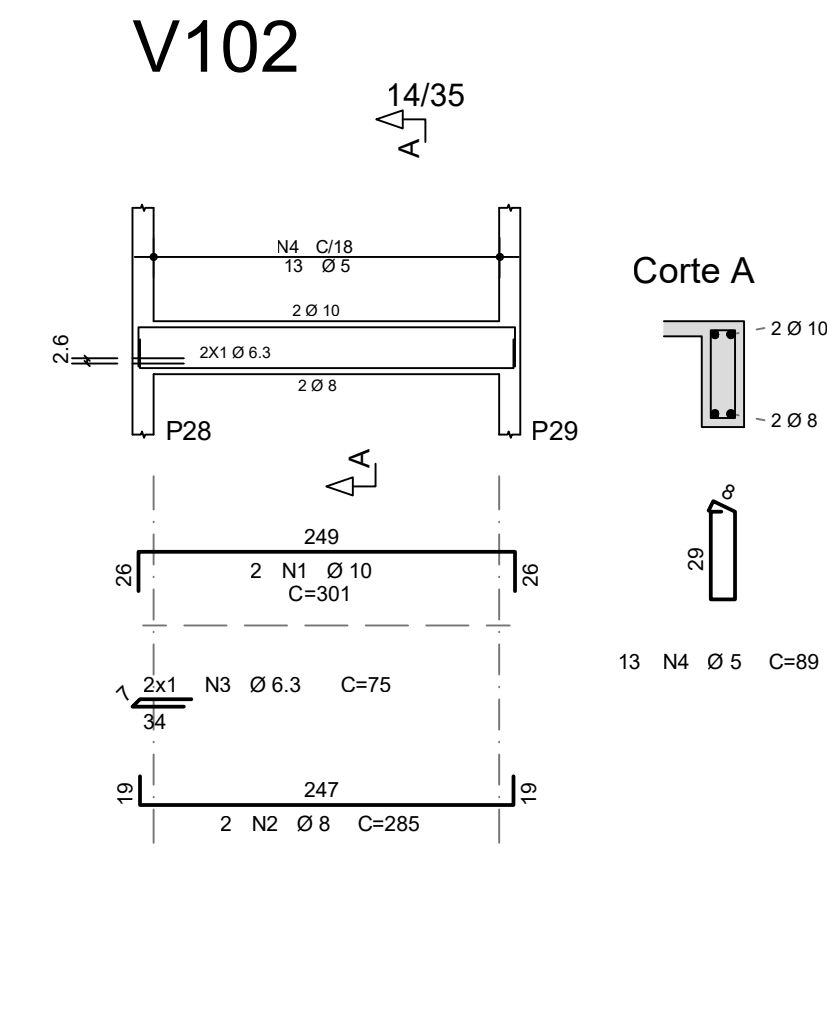
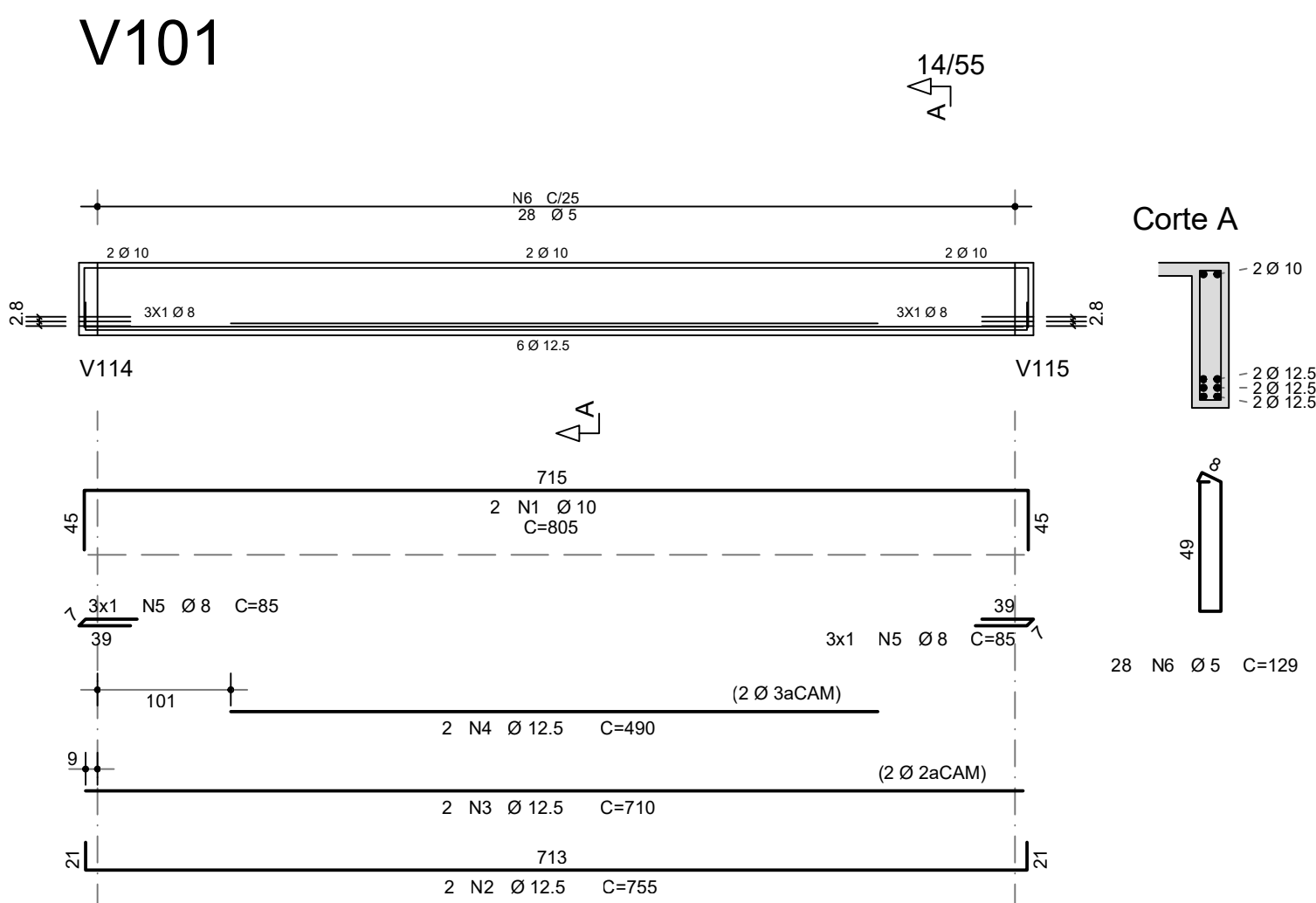


CONTROLE DE REVISÕES

Nº	DATA	DESCRIÇÃO
		
MINISTÉRIO DA EDUCAÇÃO		
PROJETO PADRÃO - FNDE		
PROPRIETÁRIO: :		
ENDEREÇO:		
MUNICÍPIO - UF:		
PROPRIETÁRIO		
RESP. TÉCNICO		CREA
AUTOR DO PROJETO: Eng. Civil Alexandre Rodrigues de Lima CREA 22.152/D-DF		
DLFO	CREA	
	RA	
OBSERVAÇÕES:		
QUADRA COBERTA ABERTA 35m/s PROJETO DE ESTRUTURA		
COORDENAÇÃO CGEST - Coordenação Geral de Infraestrutura Educacional	ARMAÇÃO DOS PILARES PT2, PT3 e PT4	
REVISÃO R00	ESCALA INDICADA	PRANCHA SCO
FORMATO (594X420)	DATA EMISSÃO JANEIRO/2021	
		14/14

VIOLAÇÃO	ÁÇO	POS	BIT (mm)	QUANT	COMPRIMENTO UNIT (cm)	TOTAL (cm)
V101	50A	1	10	2	805	1610
	50A	2	12.5	2	755	1510
	50A	3	12.5	2	710	1420
	50A	4	12.5	2	490	980
	50A	5	8	6	85	510
	60A	6	5	28	129	3612
V102	50A	1	10	2	301	602
	50A	2	8	2	285	570
	50A	3	6.3	2	75	150
	60A	4	5	13	89	1157
V103	50A	1	10	2	456	912
	50A	2	10	2	430	860
	50A	3	10	1	220	220
	60A	4	5	22	89	1958
V104	50A	1	10	3	408	1227
	50A	2	10	2	385	770
	50A	3	6.3	1	75	75
	60A	4	5	19	89	1691
V105	50A	1	10	3	504	1512
	50A	2	10	2	480	960
	50A	3	10	1	215	215
	60A	4	5	24	89	2136
V106	50A	1	8	2	233	466
	50A	2	8	2	225	450
	60A	3	5	9	89	801
V107	50A	1	10	2	480	960
	50A	2	10	2	455	910
	60A	3	5	22	89	1958
V108	50A	1	10	2	480	960
	50A	2	10	2	455	910
	60A	3	5	22	89	1958
V109	50A	1	10	2	480	960
	50A	2	10	2	455	910
	60A	3	5	22	89	1958
V110	50A	1	8	2	479	958
	50A	2	8	2	455	910
	60A	3	5	22	89	1958
V111	50A	1	8	2	240	480
	50A	2	8	2	225	450
	60A	3	5	9	89	801
V112	50A	1	8	2	371	742
	50A	2	8	2	355	710
	60A	3	5	16	89	1424
V113	50A	1	10	2	395	790
	50A	2	10	2	390	780
	60A	3	5	18	89	1602
V114	50A	1	10	2	460	920
	50A	2	10	2	430	860
	50A	3	6.3	6	85	510
	60A	4	10	6	380	2280
V115	50A	1	12.5	2	460	920
	50A	2	12.5	1	195	195
	50A	3	6.3	2	85	170
	60A	4	10	2	380	760
V116	60A	1	5	2	375	750
	50A	2	10	2	375	750
	50A	3	6.3	4	75	300
	60A	4	5	19	89	1691
V117	50A	1	8	2	371	742
	50A	2	8	2	365	730
	60A	3	5	16	89	1424

RESUMO AÇO CA 50-60			
ÁÇO	BIT (mm)	COMPR (m)	PESO (kg)
60A	5	301	46
50A	6.3	22	6
50A	8	68	27
60A	10	221	136
50A	12.5	50	48
Peso Total 60A =			46 kg
Peso Total 50A =			217 kg



CONTROLE DE REVISÕES

Nº	DATA	DESCRIÇÃO

FNDE Fundo Nacional de Desenvolvimento da Educação

MINISTÉRIO DA EDUCAÇÃO

PROJETO PADRÃO - FNDE

PROPRIETÁRIO: _____

ENDEREÇO: _____

MUNICÍPIO - UF: _____

PROPRIETÁRIO: _____

RESP. TÉCNICO: CREA _____

AUTOR DO PROJETO: Eng. Civil Alexandre Rodrigues de Lima CREA 22.1520-DF

DLFO: _____ CREA _____

RA: _____

OBSERVAÇÕES: _____

QUADRA COBERTA ABERTA 35m/s
PROJETO DE ESTRUTURA

COORDENAÇÃO: CGEST - Coordenação Geral de Infraestrutura Educacional

ARMAÇÃO DAS VIGAS DO NÍVEL +2,93m

ESCALA: INDICADA

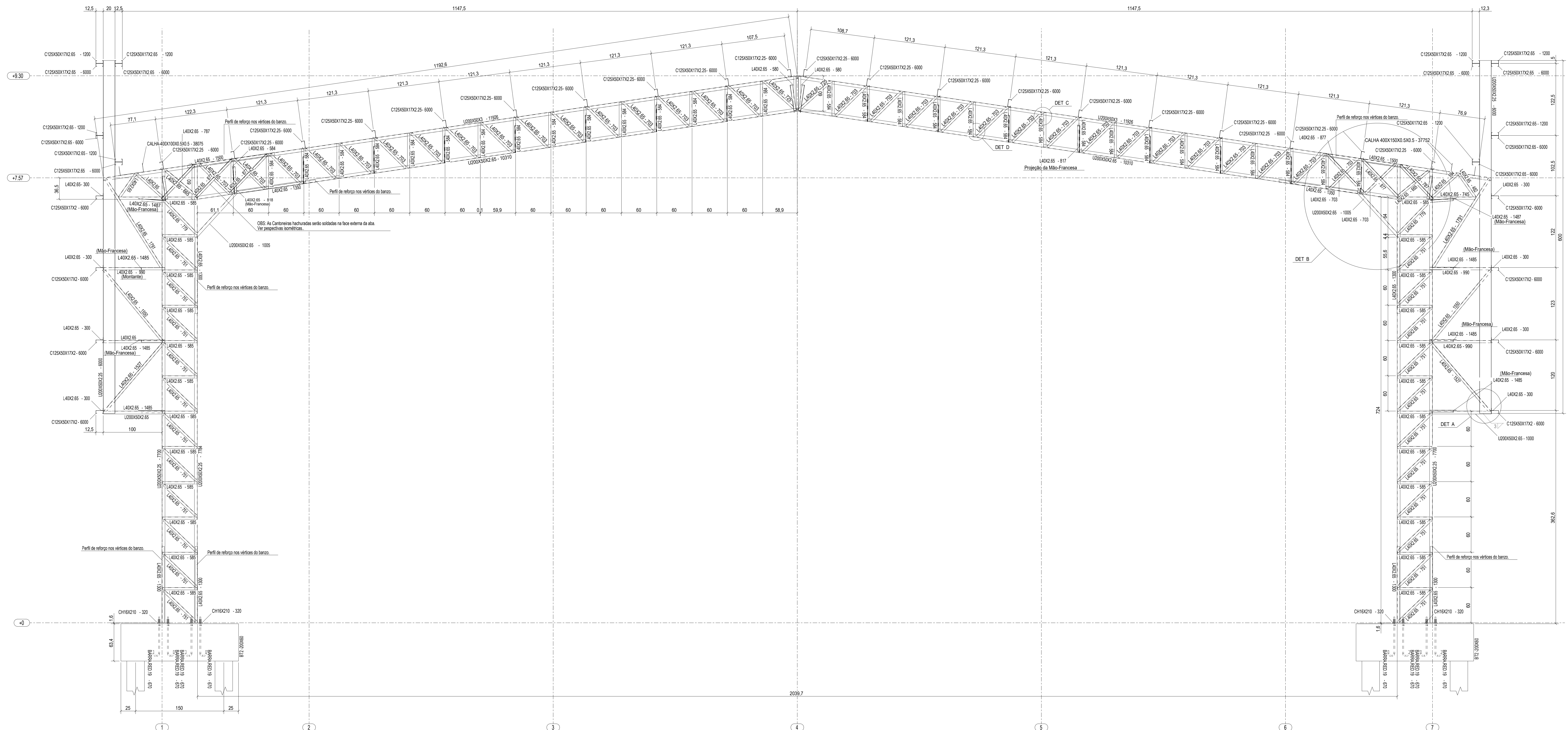
PRANCHA: 10/14

REVISÃO: R00

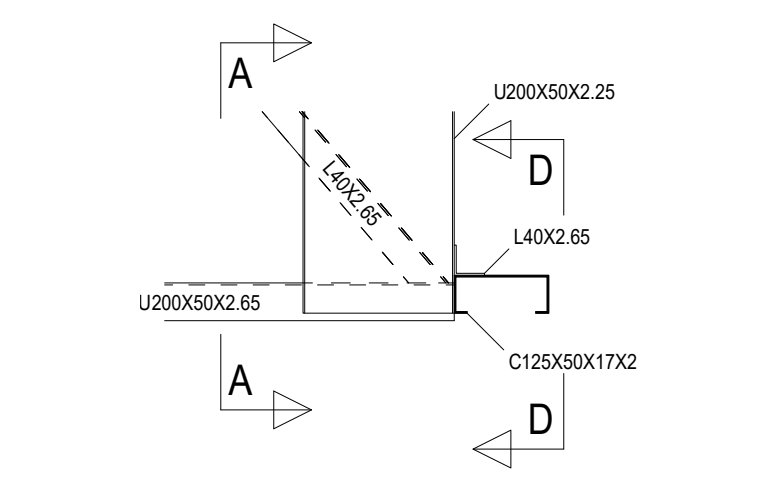
FORMATO: (841X594)

DATA EMISSÃO: JANEIRO/2021

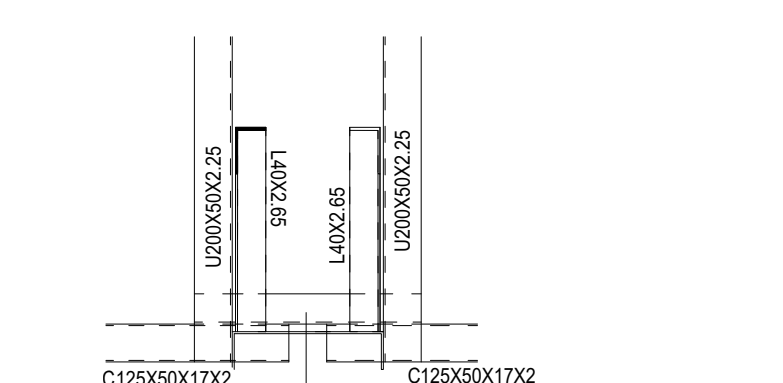
SCO



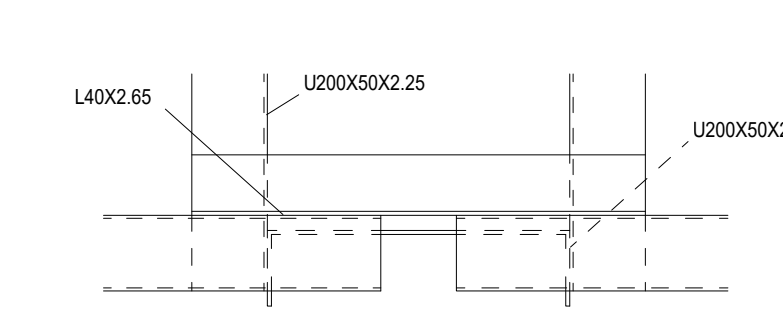
1 ELEVÇÃO DO EIXO B = EIXO C = EIXO D = EIXO E = EIXO F
ESCALA 1/25



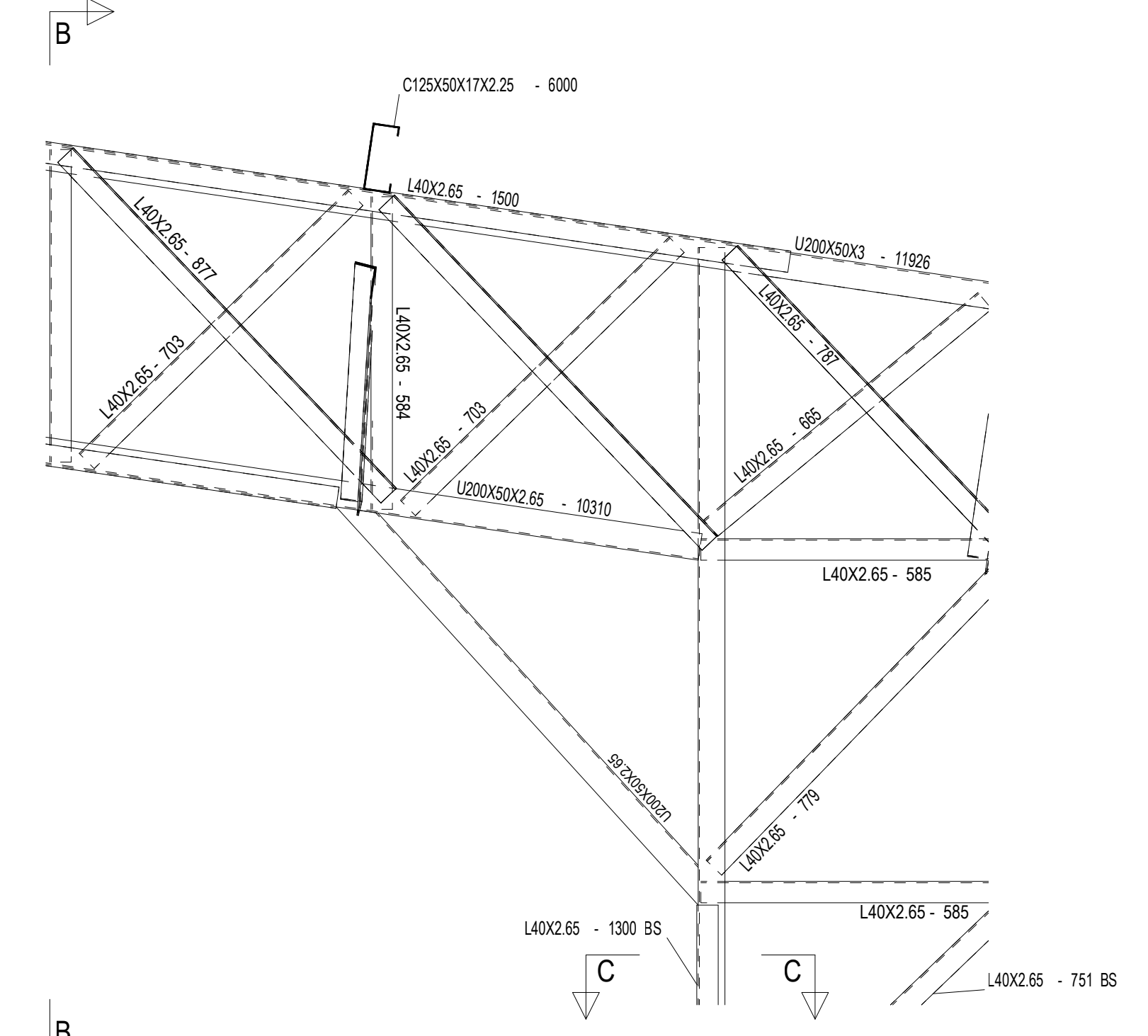
2 DETALHE A
ESCALA 1/10



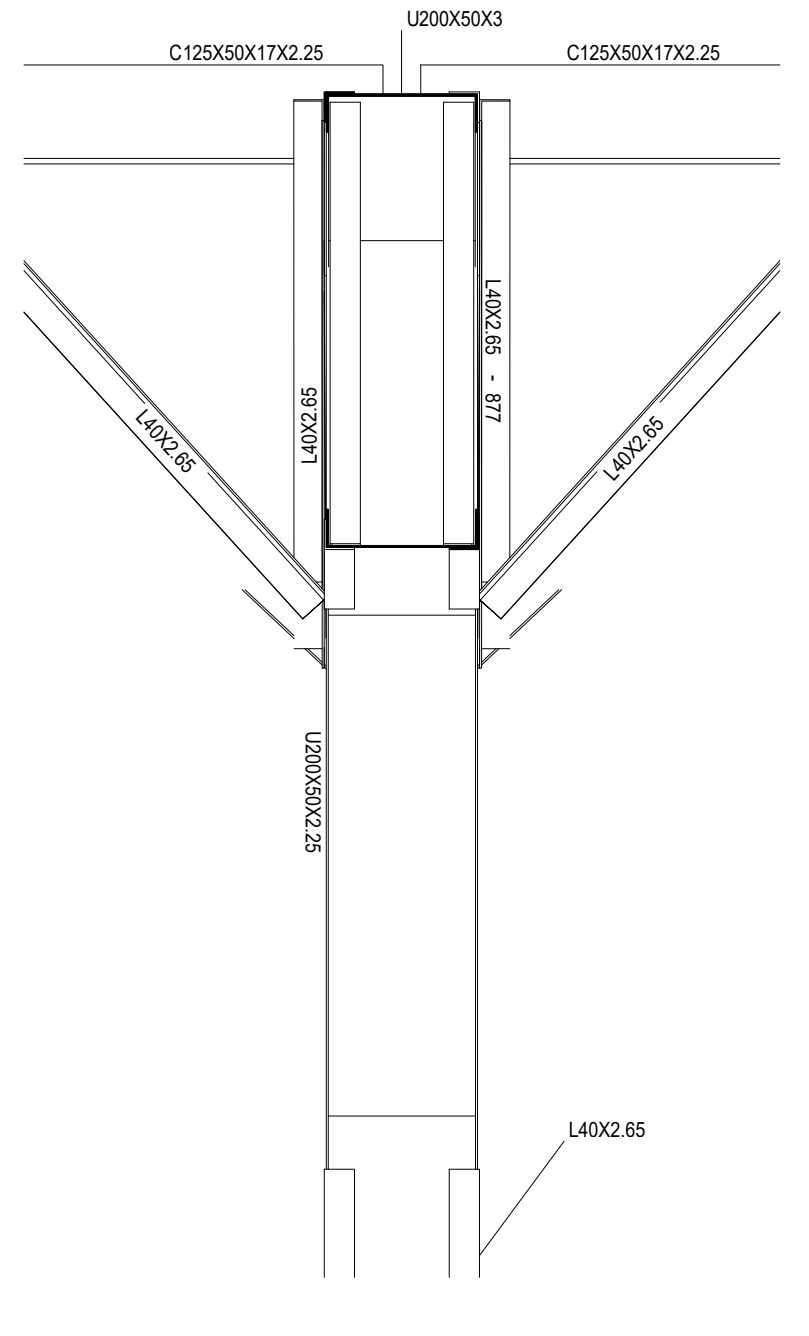
3 CORTE AA
ESCALA 1/10



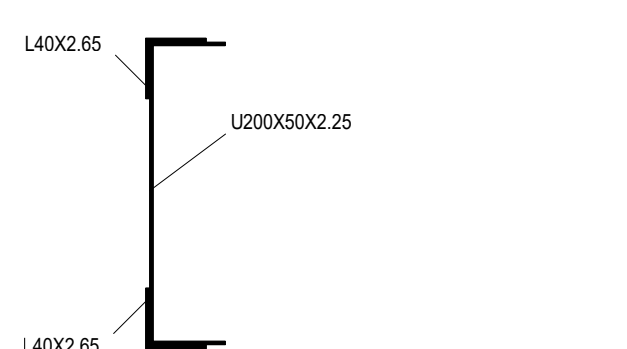
4 CORTE DD
ESCALA 1/10



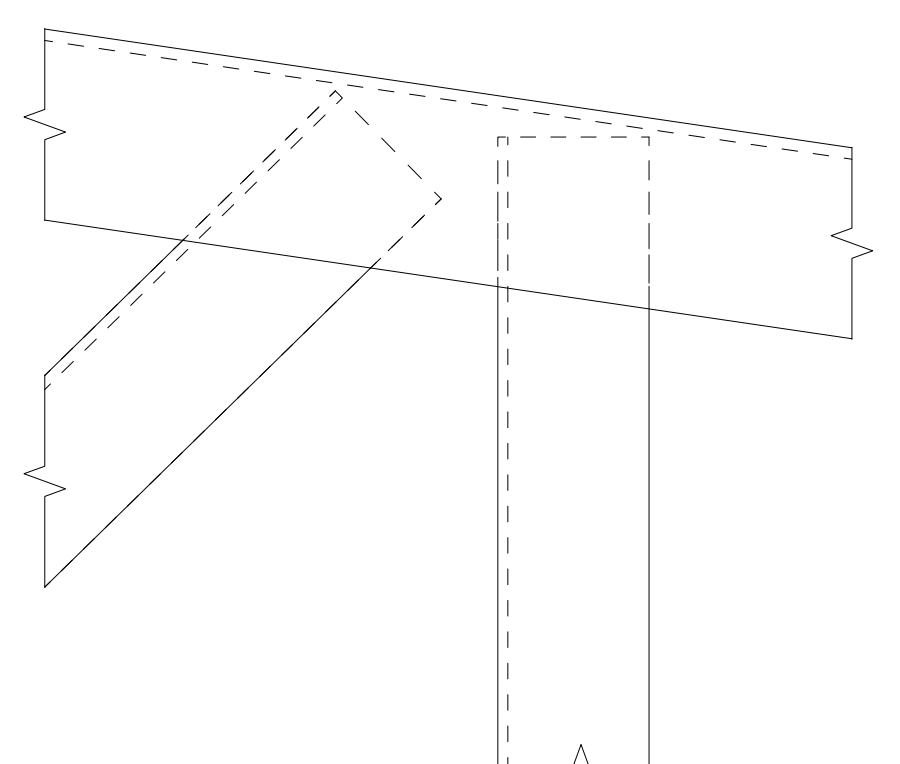
5 DETALHE B
ESCALA 1/10



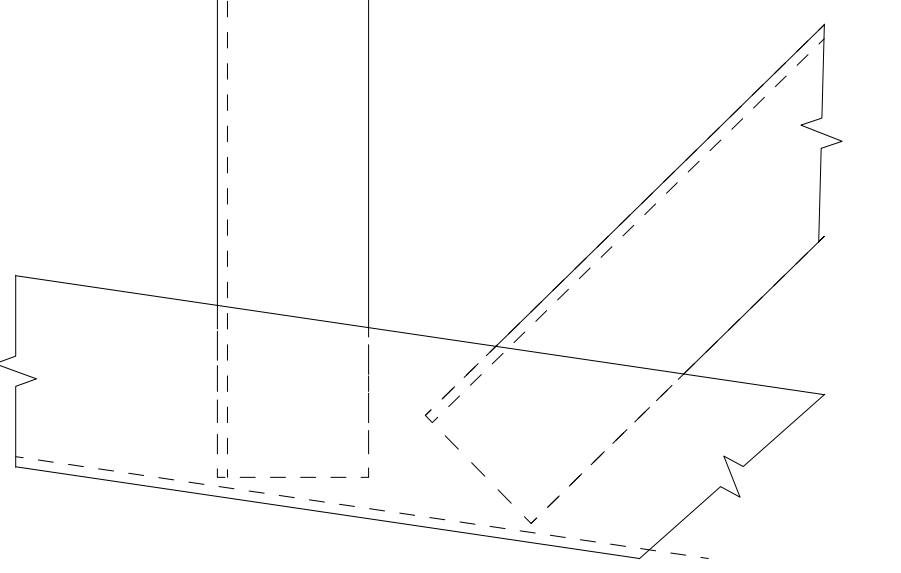
6 CORTE BB
ESCALA 1/10



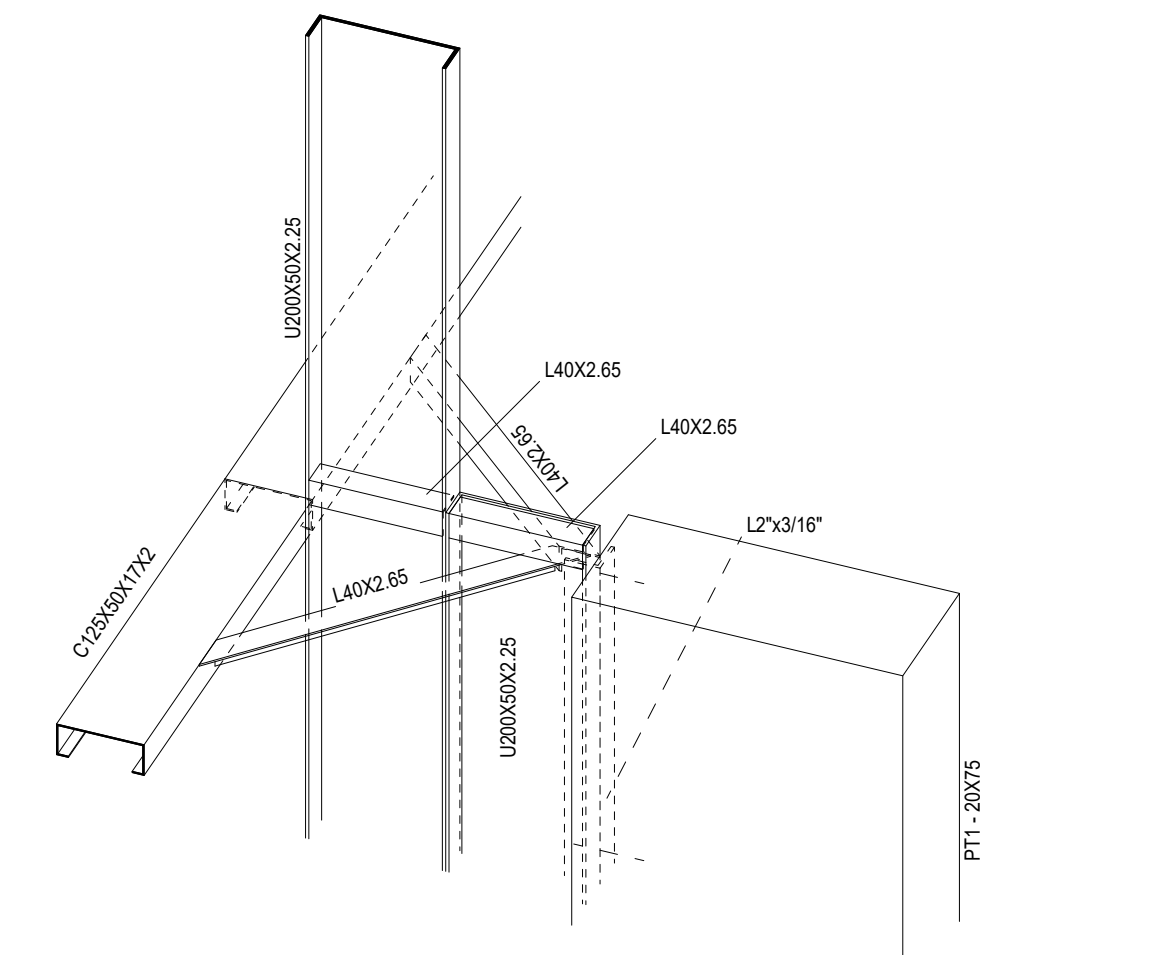
7 CORTE CC
ESCALA 1/5



8 DETALHE C
ESCALA 1/2



9 DETALHE D
ESCALA 1/2



10 DETALHE 3D LIGAÇÃO PERFIS DE AÇO C/ PILARES
ESCALA 1/10

CONTROLE DE REVISÕES			
NP	DATA	DESCRIÇÃO	
		FNDE Fundo Nacional de Desenvolvimento Educacional	
		MINISTÉRIO DA EDUCAÇÃO	
PROJETO PADRÃO - FNDE			
PROPRIETÁRIO:			
ENDEREÇO:			
MUNICÍPIO - UF:			
PROPRIETÁRIO:			
RESP. TÉCNICO: CREA			
AUTOR DO PROJETO: Eng. Civil Alexandre Rodrigues de Lima CREA 22.1530-D7			
DLFO		CREA	
		RA	
OBSERVAÇÕES:			
QUADRA COBERTA ABERTA 35m/s			
PROJETO DE ESTRUTURA			
COORDENAÇÃO	ELEVÇÃO EIXOS B a F		SMT
CGEST - Coordenação Geral de Infraestrutura Educacional	CORTES E DETALHES		
REVISÃO	ESCALA	INDICADA	PRANCHAS
PROJ	1/25	JAN/2021	04/14
FORMATO (118x841)			

OBSERVAÇÕES IMPORTANTES:

- 1- O FNDE DISPONIBILIZA ESTE PROJETO DE FUNDAÇÕES EM BLOCO SOBRE ESTACAS MOLDADAS NO LOCAL, SENDO CONSIDERADO UM SOLO HOMOGENEO, ACIMA DO NÍVEL DA ÁGUA E DEVERÁ SER RECALCULADO PARA AS CONDIÇÕES DO SOLO DO LOCAL; REDIMENSIONADO E ALTERANDO OS BLOCOS E ESTACAS E ADICIONANDO VIGAS DE TRAVAMENTO, SE NECESSÁRIO.
- 2- O DIMENSIONAMENTO DOS PERFIS METÁLICOS CONSIDEROU OS BLOCOS DE FUNDAÇÃO INDESLOCÁVEIS. PREFERENCIALMENTE, OPTAR POR UMA ANÁLISE COM INTEREAÇÃO SOLO ESTRUTURA (ISE) E REDIMENSIONAR OS PERFIS METÁLICOS, CASO NECESSÁRIO.
- 3- TANTO PARA A ACEITAÇÃO DESTE PROJETO DE FUNDAÇÃO QUANTO PARA A ELABORAÇÃO DE NOVO PROJETO, DEVERÁ SER EMITIDA ART DE ELABORAÇÃO DE PROJETO DE FUNDAÇÕES.
- 4- PARA O RECÁLCULO DAS FUNDAÇÕES, DISPONIBILIZAMOS AS CARGAS ATUANTES SOBRE O BLOCO NO MEMORIAL DESCRITIVO, CONFORME CONSIDERAÇÕES DO ITEM 2.
- 5- RECOMENDAMOS QUE SEJAM REALIZADOS OS ENSAIOS JULGADOS NECESSÁRIOS PARA A DETERMINAÇÃO DA RESISTÊNCIA DO SOLO E ANÁLISE DO PERFIL GEOTÉCNICO.

RESUMO MATERIAL

PERFIL	MATERIAL	QTDE (m)	Peso Unitário (kg/m)	Peso Total (kg)
U200X50X3	A36	166,97	6,83	1140,4
U200X50X2,65	A36	172,41	6,06	1044,8
U200X50X2,25	A36	482,28	5,17	2493,4
L2"x3"/16"	A36	36,8	3,63	133,6
L40X2,65	A36	2016,97	1,61	3247,3
C125X50X17X2,65	A36	369,1	5,03	1856,6
C125X50X17X2,25	A36	780	4,31	3361,8
C125X50X17X2	A36	723,25	3,86	2791,7
BARRA RED. 19	A36	74,98	2,24	168,0
BARRA RED. 12,5	A36	333,96	0,99	330,6
TOTAL PERFIS				16568,2
CHAPAS				
ESPESSURA (mm)	MATERIAL	QTDE (m²)	Peso Unitário (kg/m²)	Peso Total (kg)
CH. 16	A36	1,89	125,6	237,4
TOTAL CHAPAS				237,4
TOTAL GERAL				16805,6

NOTAS

*Válida para todas as pranchas.

- 1 - Perfis de aço formados a frio com qualificação estrutural.
MATERIAIS:
- Perfil e Chapa (Material base): ASTM A36
- Material de adição (soldas): Eletrodos das séries E70XX e E60XX. Para os materiais utilizados e o procedimento de solda SMAW (Arco elétrico com eletrodo revestido), cumprem-se as condições de compatibilidade entre materiais exigidas pelo item 6.2.4 ABNT NBR 8800:2008.
OBS: NÃO DEVEM SER UTILIZADOS AÇOS SEM QUALIFICAÇÃO ESTRUTURAL EM NENHUMA HIPÓTESE.
- 2 - ESPECIFICAÇÃO NORMALIZADAS PARA AÇO ASTM A36:
fy >= 250 MPa
fu >= 400 MPa
- 3 - Ligações soldadas, utilizar eletrodos com especificação E60XX ou E70XX.
Quando não especificado nos detalhes:
Altura do filete de solda = espessura da chapa mais fina
Comprimento do filete de solda = em todo o contorno de contato.
- 4 - Cotas em centímetros, níveis em metros, salvo indicado.
- 5 - Todas as medidas devem ser conferidas no local antes da fabricação.
- 6 - As listas de materiais são um resumo geral, sem consideração de perdas, devendo ser complementada conforme necessidades de fabricação, as quais dependem do fornecedor.
- 7 - Caso seja necessário, deverá ser executado travamento e/ou contraventamento da estrutura durante a fase de montagem.
- 8 - Todos os elementos de aço deverão receber pintura de fundo em PRIMER EPOXI, e posteriormente pintura de acabamento conforme indicado no projeto de arquitetura.
- 9 - Todos os elementos indicados nesse projeto são de execução obrigatória, tais como mãos-francesas, tirantes/correntes, etc. A inexecução/alteração de qualquer item especificado em projeto exime o autor do projeto da responsabilidade decorrente dessas alterações.

CONTROLE DE REVISÕES

Nº	DATA	DESCRIÇÃO



MINISTÉRIO DA EDUCAÇÃO

PROJETO PADRÃO - FNDE

PROPRIETÁRIO: _____

ENDEREÇO: _____

MUNICÍPIO - UF: _____

PROPRIETÁRIO _____

RESP. TÉCNICO _____ CREA _____

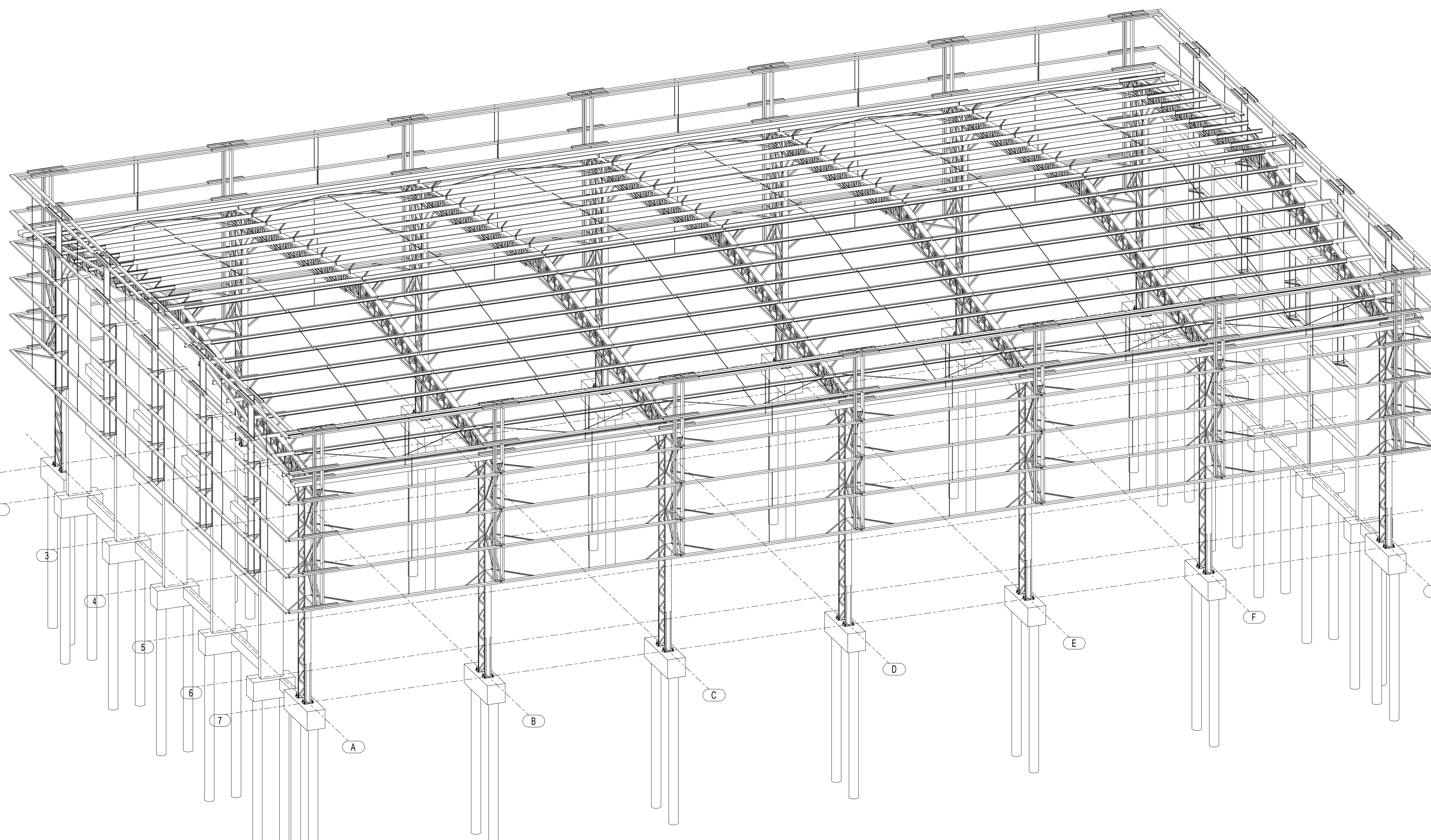
AUTOR DO PROJETO: Eng. Civil Alexandre Rodrigues de Lima CREA 22.1520-DF

DILFO	CREA
	RA

OBSERVAÇÕES:

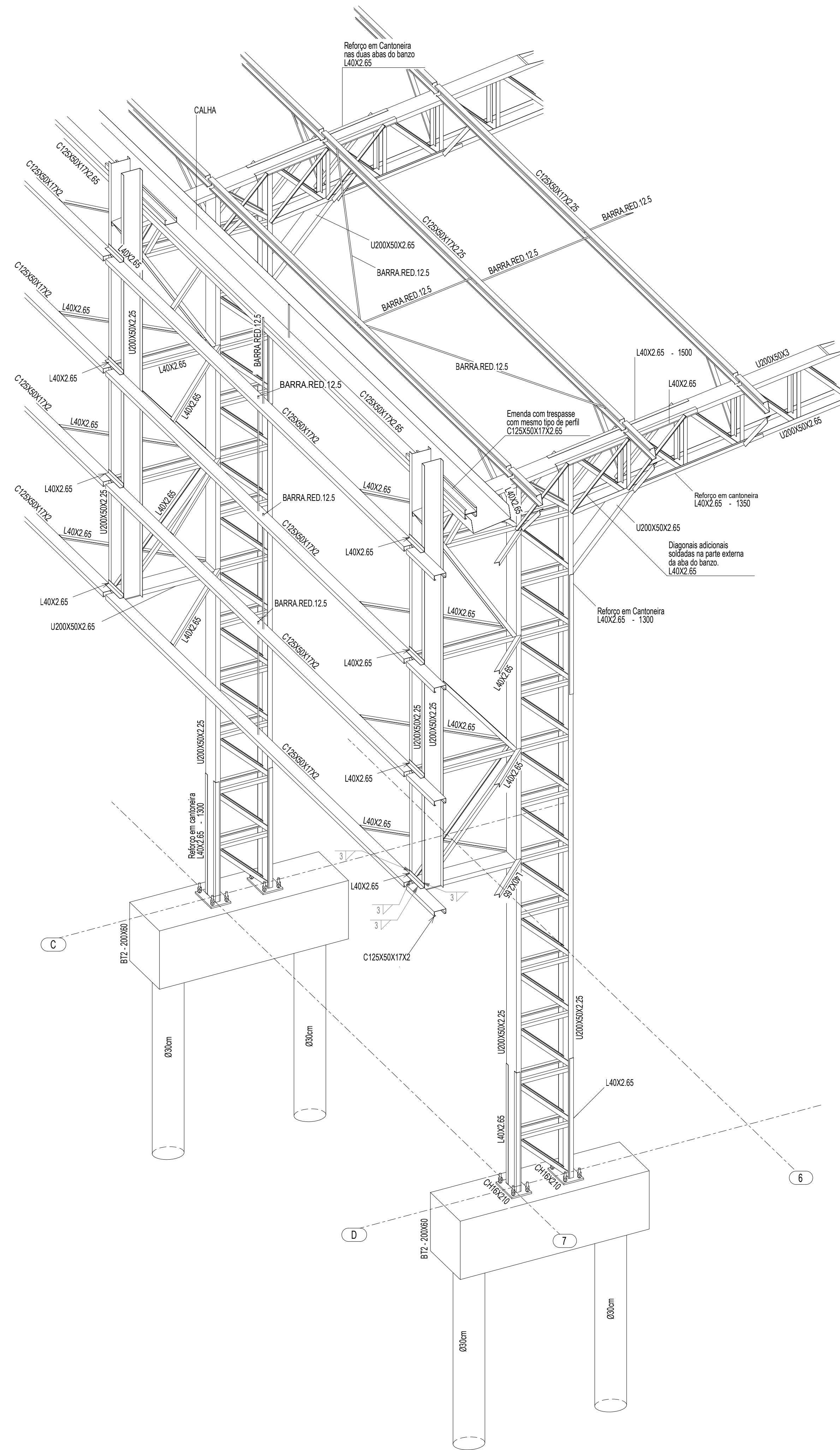
**QUADRA COBERTA ABERTA 35m/s
PROJETO DE ESTRUTURA**

COORDENAÇÃO CGEST - Coordenação Geral de Infraestrutura Educativa	PERSPECTIVA 3D ESTRUTURA RESUMO DE MATERIAIS		SMT
	REVISÃO R00	ESCALA 1/75 DATA EMISSÃO JANEIRO/2021	
FORMATO (841X594)			

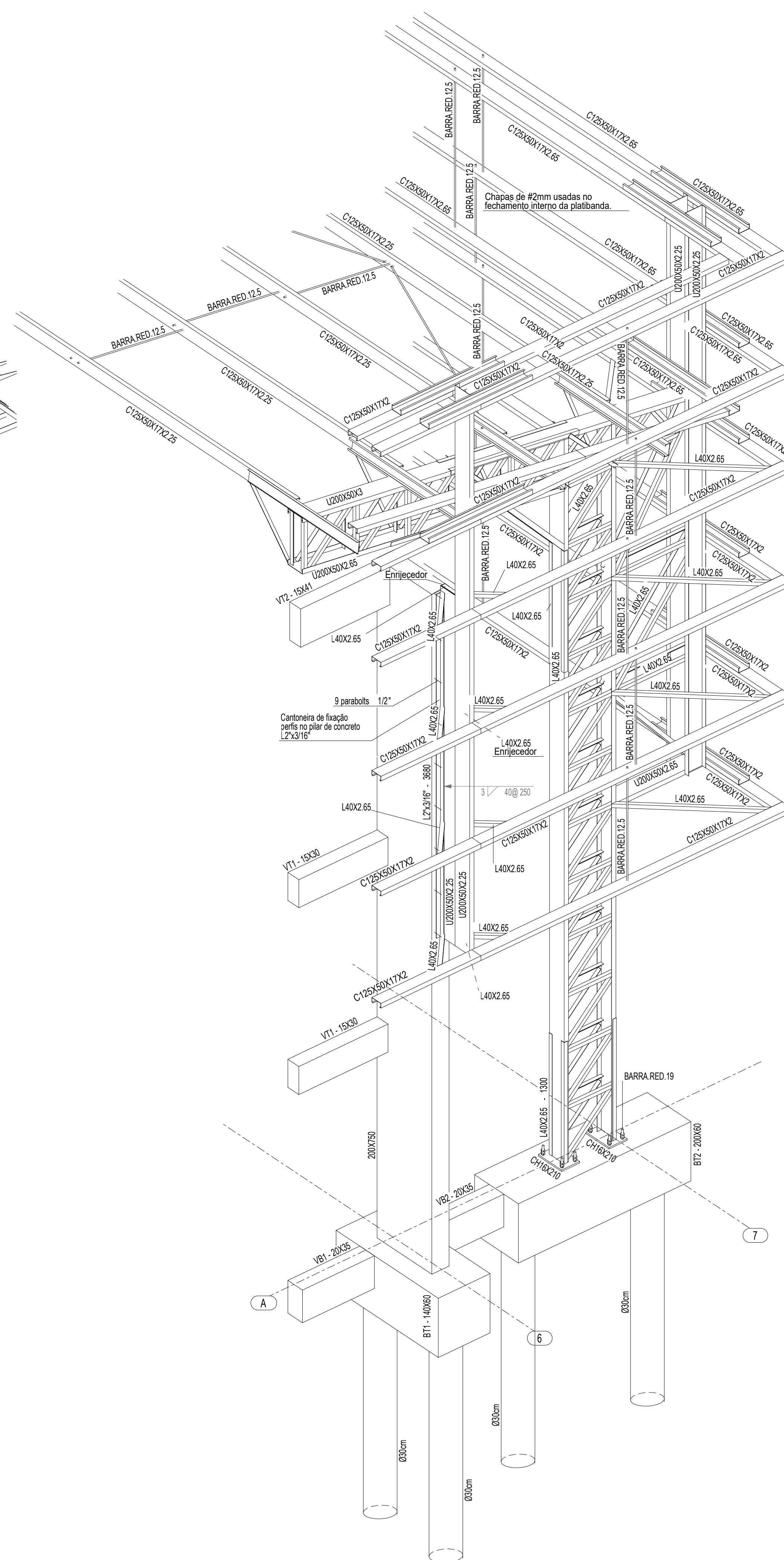


*ESTRUTURA VESTIÁRIO NÃO REPRESENTADO.

1 PERSPECTIVA DA ESTRUTURA
ESCALA 1/75



1 PERSPECTIVA DO EIXO 7C à 7D
ESCALA 1/25



2 PERSPECTIVA DO EIXO 6A à 7A
ESCALA 1/25

CONTROLE DE REVISÕES

Nº	DATA	DESCRIÇÃO



MINISTÉRIO DA EDUCAÇÃO

PROJETO PADRÃO - FNDE

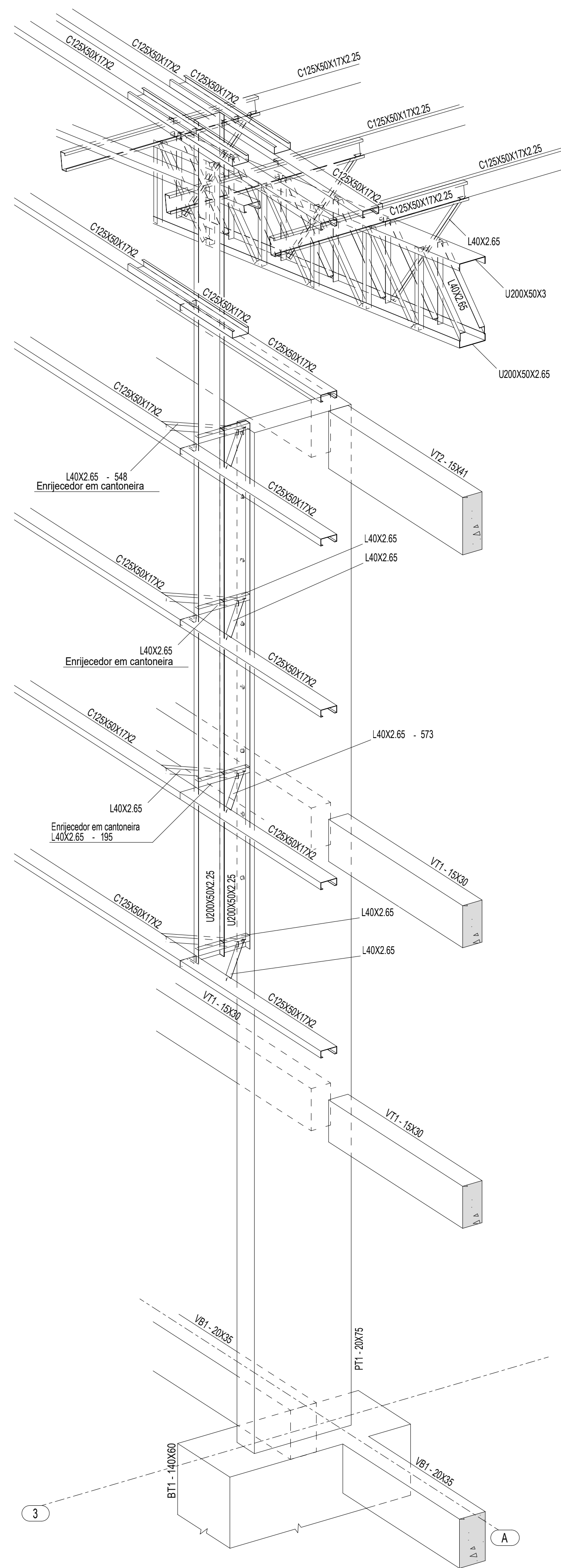
PROPRIETÁRIO :	
ENDEREÇO:	
MUNICÍPIO - UF:	
PROPRIETÁRIO	
RESP. TÉCNICO	CREA
AUTOR DO PROJETO:	Eng. Civil Alexandre Rodrigues de Lima CREA 22.152/D-DF

D/LFO	CREA
	RA

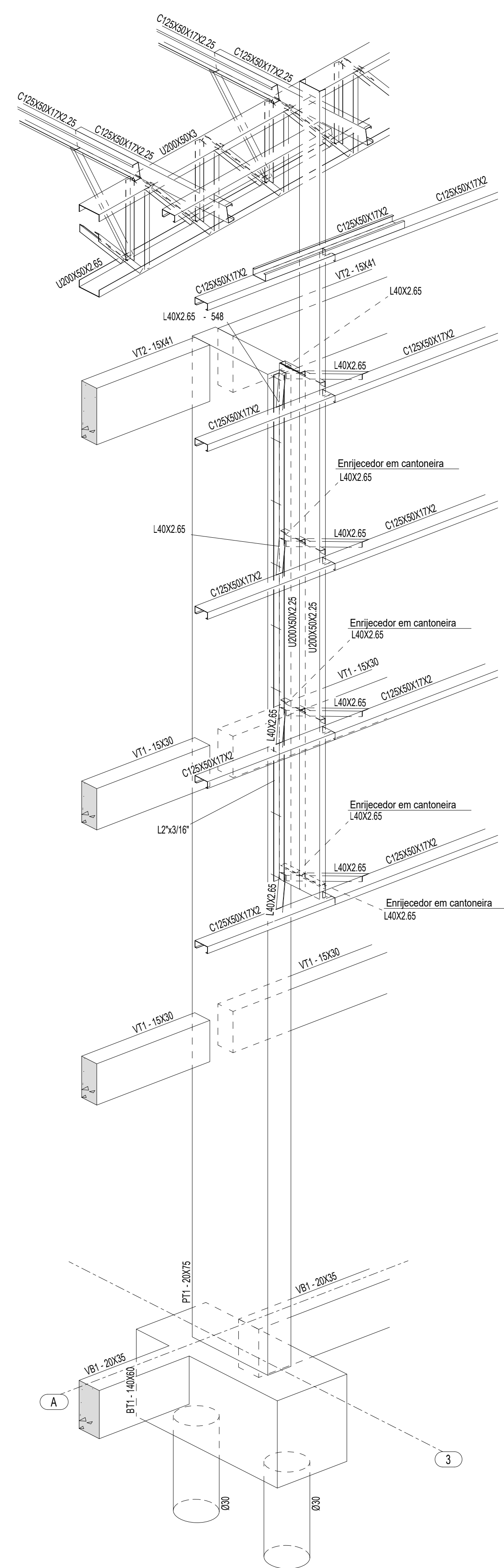
OBSERVAÇÕES:

**QUADRA COBERTA ABERTA 35m/s
PROJETO DE ESTRUTURA**

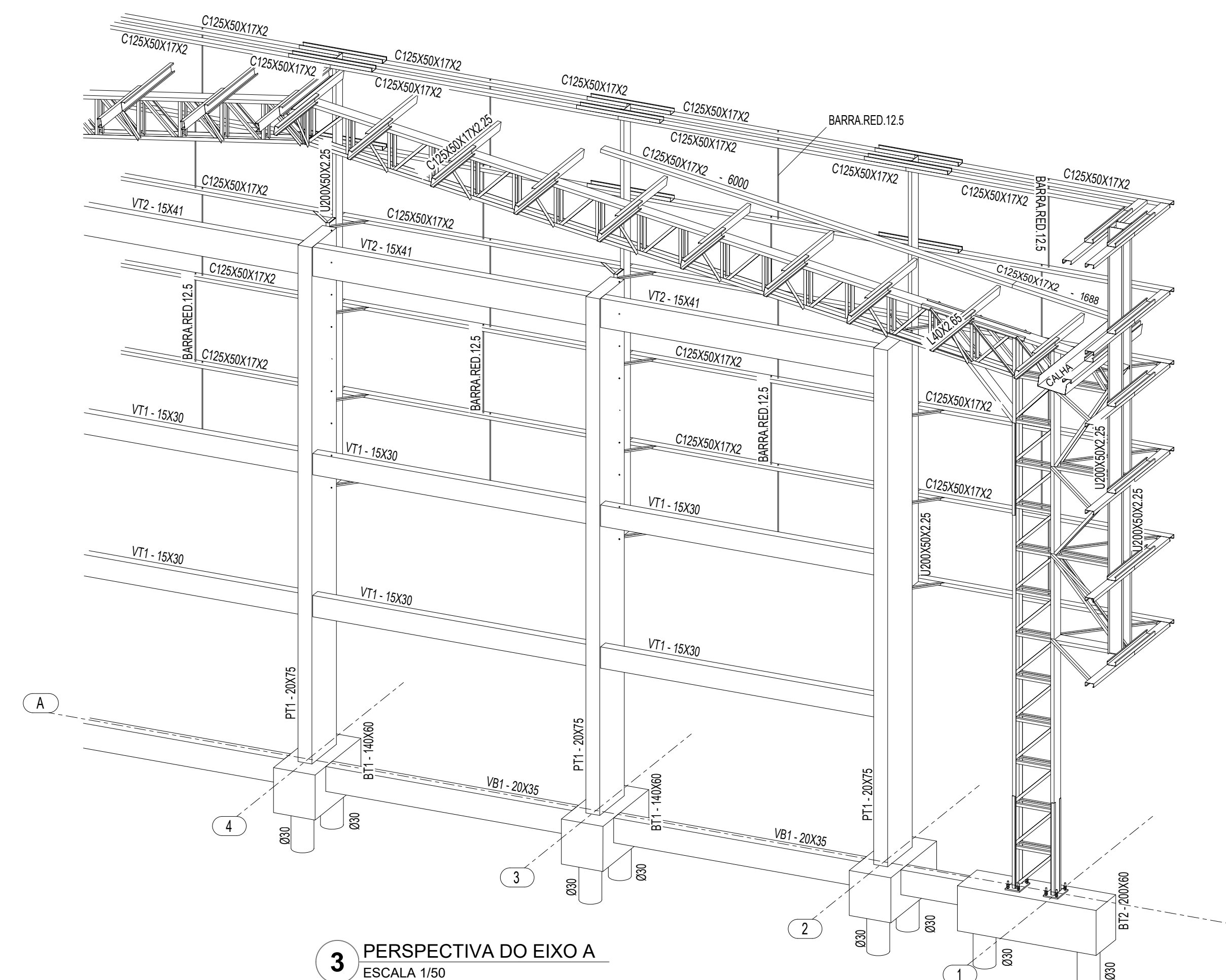
COORDENAÇÃO CGEST - Coordenação Geral de Infraestrutura Educativa	DETALHES 3D - EIXO 7C a 7D DETALHES 3D - EIXO 6A a 7A	SMT
REVISÃO R00	ESCALA INDICADA DATA EMISSÃO JANEIRO/2021	PRANCHA 05/14
FORMATO (841x594)		



1 PERSPECTIVA SE DO EIXO 3A
ESCALA 1/25




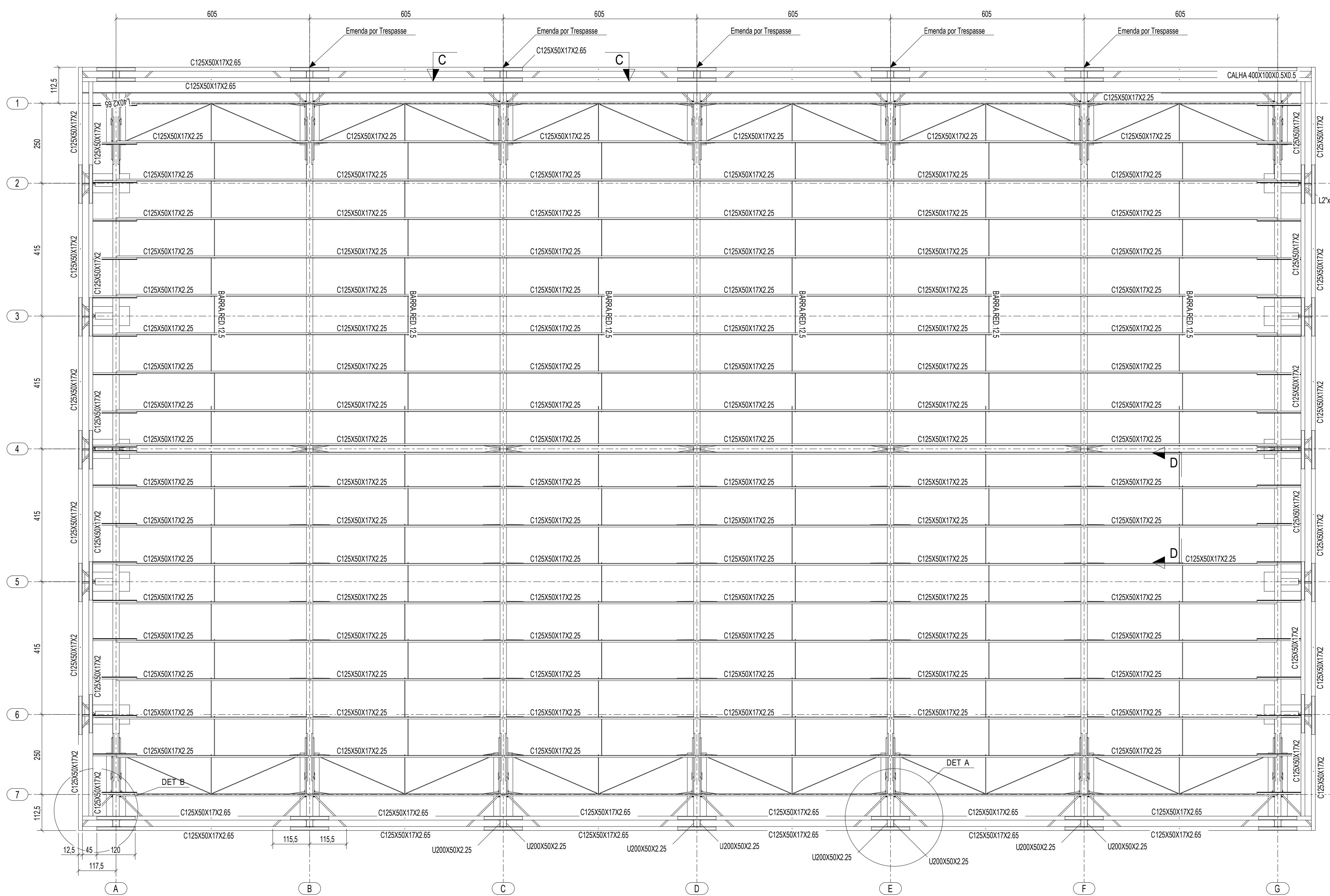
2 PERSPECTIVA SW DO EIXO 3A
ESCALA 1/25



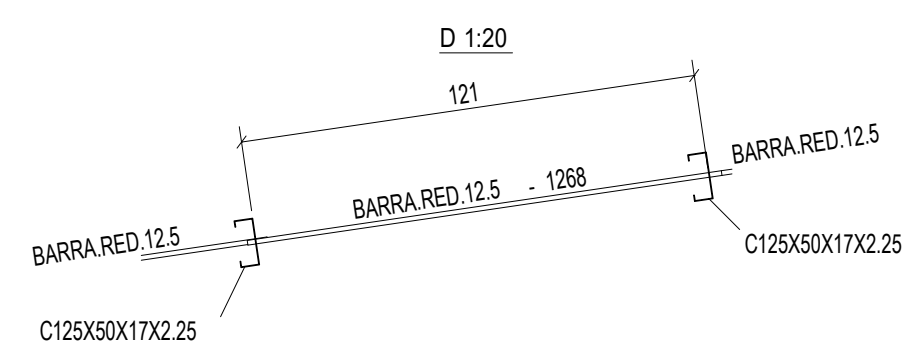
3 PERSPECTIVA DO EIXO A
ESCALA 1/50

CONTROLE DE REVISÕES

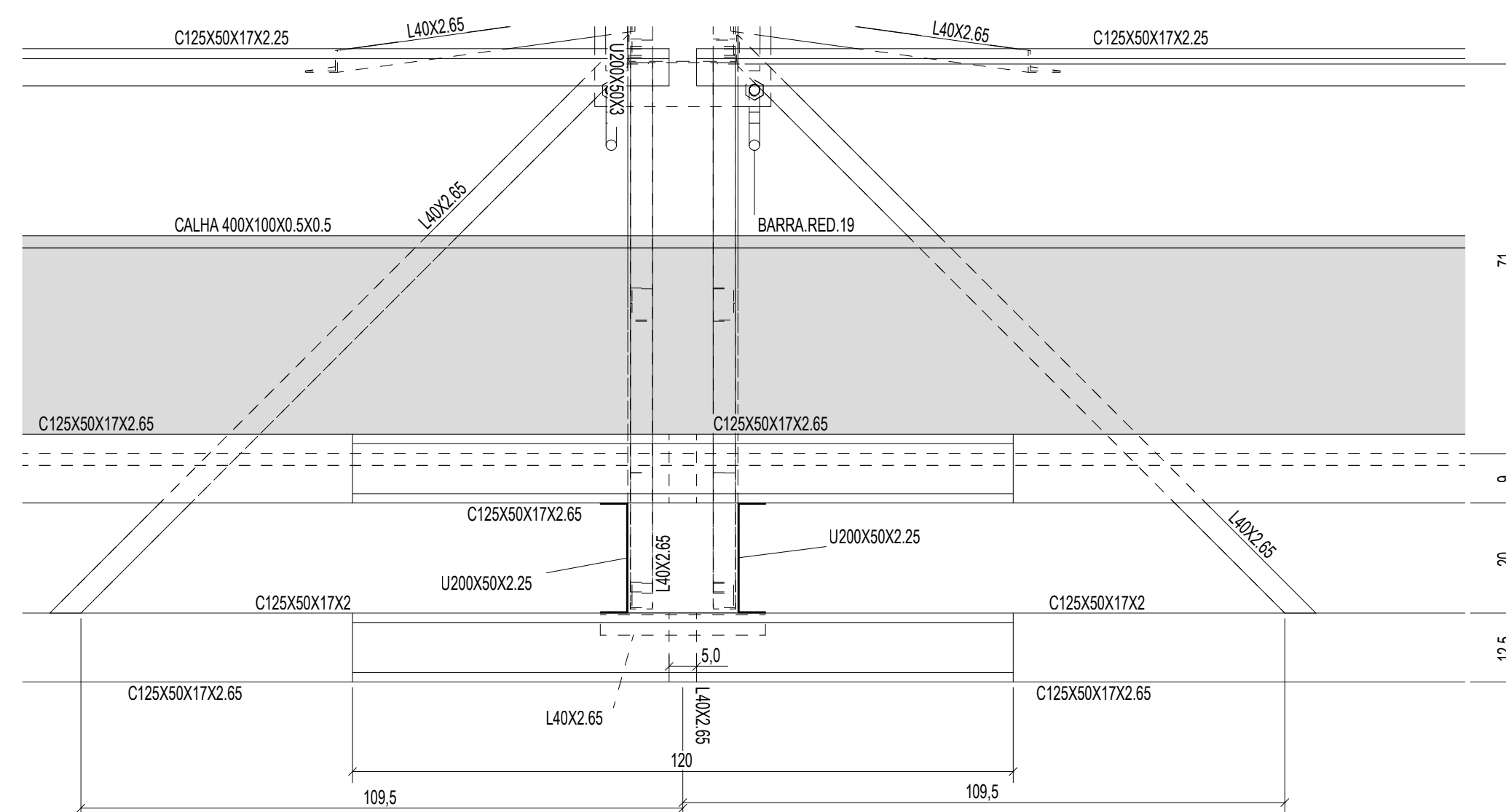
Nº	DATA	DESCRIÇÃO
 MINISTÉRIO DA EDUCAÇÃO		
PROJETO PADRÃO - FNDE		
PROPRIETÁRIO: _____		
ENDEREÇO: _____		
MUNICÍPIO - UF: _____		
PROPRIETÁRIO _____		
RESP. TÉCNICO _____		CREA _____
AUTOR DO PROJETO: Eng. Civil Alexandre Rodrigues de Lima CREA 22.152/D-DF		
DILFO _____	CREA _____	
		RA _____
OBSERVAÇÕES:		
QUADRA COBERTA ABERTA 35m/s		
PROJETO DE ESTRUTURA		
COORDENAÇÃO CGEST - Coordenação Geral de Infraestrutura Educativa	PERSPECTIVA SE DO EIXO 3A PERSPECTIVA SW DO EIXO 3A PERSPECTIVA DO EIXO A	SMT
FORMATO (841x594)	REVISÃO R00	ESCALA INDICADA DATA EMISSÃO JANEIRO/2021
		PRANCHA 06/14



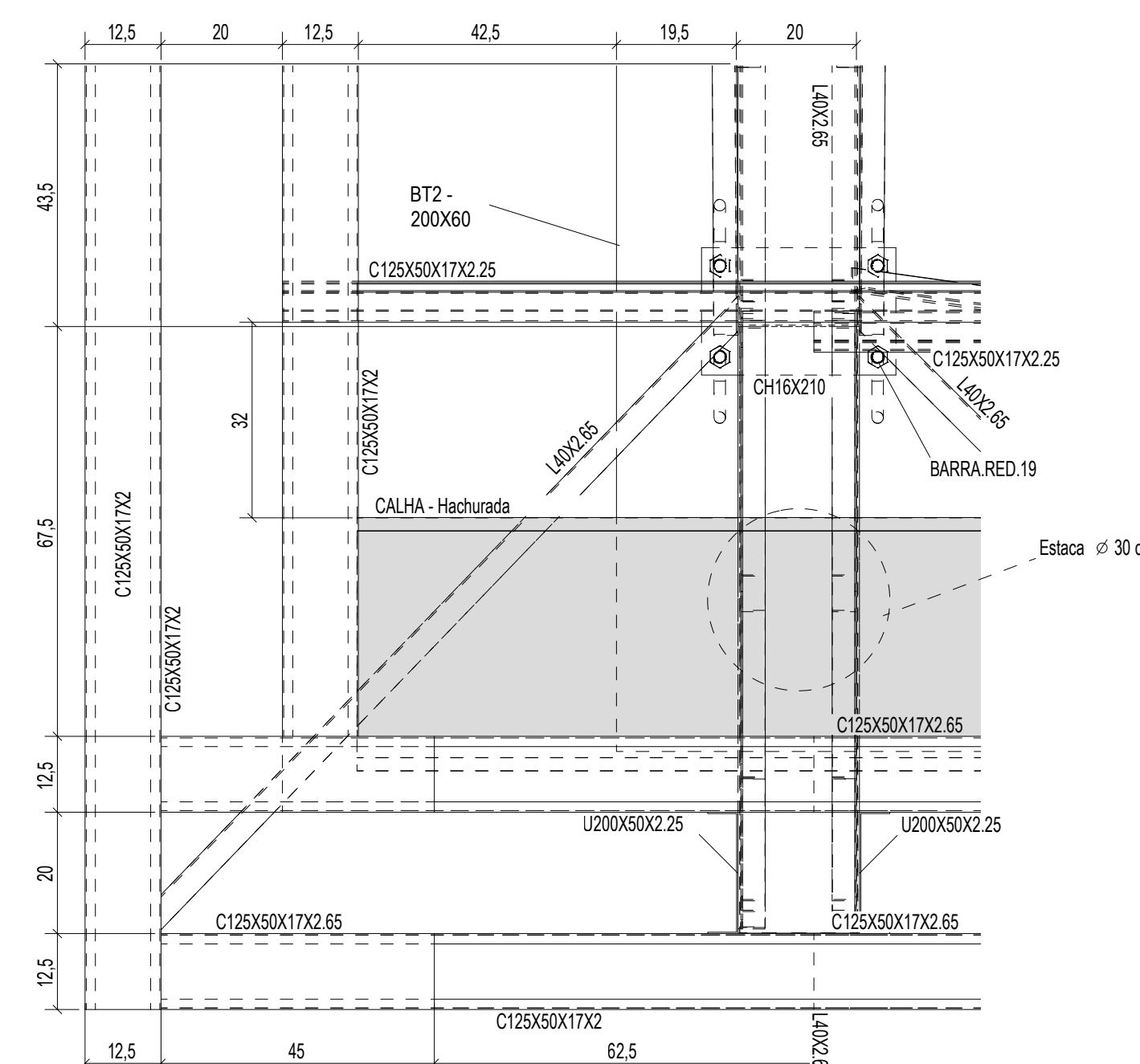
1 PLANTA DA COBERTURA
ESCALA 1/75



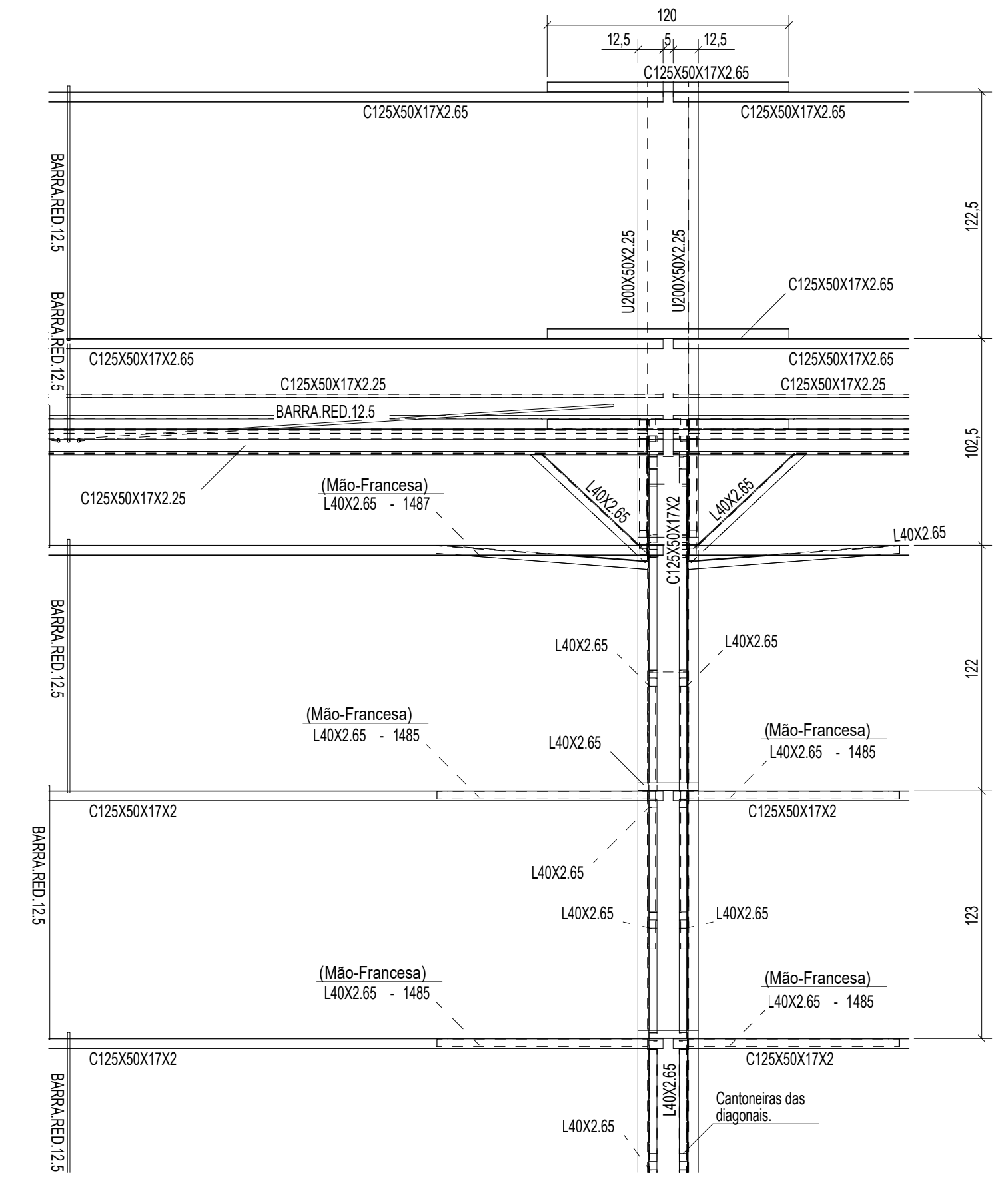
2 CORTE DD
ESCALA 1/20



3 DETALHE A
ESCALA 1/10



4 DETALHE B
ESCALA 1/10



5 CORTE CC
ESCALA 1/25

CONTROLE DE REVISÕES

Nº	DATA	DESCRIÇÃO

FNDE Fundo Nacional de Desenvolvimento da Educação

MINISTÉRIO DA EDUCAÇÃO

PROJETO PADRÃO - FNDE

PROPRIETÁRIO:	
ENDEREÇO:	
MUNICÍPIO - UF:	
PROPRIETÁRIO	
RESP. TÉCNICO	CREA
AUTOR DO PROJETO:	Eng. Civil Alexandre Rodrigues de Lima CREA 22.1520-D-DF

DILFO	CREA
	RA

OBSERVAÇÕES:

QUADRA COBERTA ABERTA 35m/s
PROJETO DE ESTRUTURA

COORDENAÇÃO CGEST - Coordenação Geral de Infraestrutura Educacional	PLANTA DA COBERTURA CORTES DETALHES	SMT
FORMATO (841X594)	REVISÃO R00	PRANCHAS 02/14
	ESCALA INDICADA DATA EMISSÃO JANEIRO/2021	

INSTRUÇÕES PARA EXECUÇÃO DOS ELEMENTOS DE CONCRETO.

DIÂMETRO DE PINOS DE DOBRA, COMPRIMENTO DE GANCHOS E TRASPASSES

ØBARRA	ØPINO	COMPRIMENTO DO GANCHO			DIÂMETRO PINO CA-50	COMPRIMENTO DE TRASPASSE								
		180°	90°	ESTRIBO		BOA ADERÊNCIA				MÁ ADERÊNCIA				
						fck	fck	fck	fck	fck	fck	fck	fck	
6,3	3,15	5	8,8	7,4	3,15	1,9	27	24	21	19	39	34	30	27
8	4	6,3	11,1	8	4	2,4	35	30	27	24	49	43	38	35
10	5	7,9	13,9	8,8	5	3	43	37	33	30	61	53	47	43
12,5	6,25	9,9	17,4	13,6	6,25	3,3	54	47	42	38	77	67	59	54
16	8	12,6	22,2	17,4	8	4	69	60	53	48	98	85	75	69
20	10	16	29,6	22,2	10	5,3	88	74	66	60	122	106	94	86
25	12,5	20	37,0	28,3	12,5	6,8	108	93	83	75	153	133	118	108

OBSERVAÇÕES:

- NÃO SE DEVE TRASPASSAR MAIS DE 50% DAS ARMADURAS NA MESMA SEÇÃO TRANSVERSAL, QUANDO NECESSÁRIO MUITAS EMENDAS, DEVE-SE ALTERNAR O POSICIONAMENTO DAS BARRAS.
- NESSE PROJETO NÃO É UTILIZADO TRASPASSE PARA BARRAS LISAS (CA-60) E A INDICAÇÃO DA TABELA ACIMA APENAS É VÁLIDA PARA AÇO CA-50 (NERVURADO).
- OS ARRANQUES E ESPERAS DE BLOCOS, PILARES E VIGAS DEVE SER EXECUTADA POR TRASPASSE, NÃO SE UTILIZA NESSE PROJETO LUVA OU SOLDA.

COBRIMENTOS

EM LAJES c = 2,5cm EM PILARES c = 3,0cm EM BLOCOS c = 4,5cm
 EM VIGAS c = 3,0cm EM SAPATAS c = 4,5cm EM ELEMENTOS EM CONTATO O SOLO c = 4,5cm

ESPECIFICAÇÕES

FCK BLOCOS/SAPATAS/PILARES/VIGAS/LAJES = 25 MPa FCK ESTACAS ESCAVADAS = 25 MPa
 TAMANHO MÁXIMO AGREGADO = 19 mm MÓDULO ELASTICIDADE CONCRETO FCK25 = 24150000n/m²

DETALHES DE DOBRA

NOTAS:

- MEDIDAS EM CENTÍMETROS, NÍVEIS EM METROS. MEDIDAS PREVALECEM SOBRE O DESENHO.
- CONFERIR TODAS AS MEDIDAS NO LOCAL ANTES DE EXECUTAR A OBRA. PROCEDER AOS AJUSTES DE NÍVEIS E GABARITAR CORRETAMENTE A OBRA, SENDO ETAPA DE RESPONSABILIDADE EXCLUSIVA DO EXECUTOR.
- UTILIZAR CONCRETO CONFORME ESPECIFICADO ACIMA, SENDO DE RESPONSABILIDADE DO FORNECEDOR GARANTIR SUA RESISTÊNCIA E O MÓDULO DE ELASTICIDADE EM FUNÇÃO FCK CONFORME NBR 6118.
- UTILIZADOR ESPAÇADORES DE PVC OU OUTROS METODOS EFICIENTES PARA GARANTIR O COBRIMENTO ESPECIFICADO. NO CASO DE ESPAÇAMENTO COM TRELIÇAS AS MESMAS SERÃO INDICADAS EM PROJETO.
- DEVERÁ SER AJUSTADO O DIMENSIONAMENTO GEOTÉCNICO DE FUNDAÇÃO CONFORME DADOS DE ENSAIOS A SEREM EXECUTADAS NO LOCAL.
- USAR TRASPASSE CONFORME TABELA APRESENTADA EM PELO MENOS UMA DAS PRANCHAS DO PROJETO.
- DE RESPONSABILIDADE DO EXECUTOR AVALIAR NECESSIDADE ADITIVOS IMPERMEABILIZANTES E FUNGICIDAS.
- O CONCRETO DEVERÁ SER VIBRADO ADEQUADAMENTE, SEM DESAGREGA-LO.
- PROBLEMAS DECORRENTES DE MÁ EXECUÇÃO DA OBRA, TAIS COMO BICHEIRAS NO CONCRETO, AUSÊNCIA DE COBRIMENTO MÍNIMO, CURA INEFICIENTE, E OUTRAS, SÃO DE RESPONSABILIDADE EXECUTOR.
- QUALQUER ALTERAÇÃO NÃO APRESENTADA EM PROJETO REVISADO PELO AUTO DO PROJETO, ISENTA O MESMO DE QUALQUER RESPONSABILIDADE DECORRENTE DESSAS ALTERAÇÕES.
- CABERÁ AO EXECUTOR REALIZAR OS ENSAIOS PARA A CONFIRMAÇÃO DA RESISTÊNCIA DO CONCRETO, NÃO TENDO O AUTOR QUALQUER RESPONSABILIDADE POR MATERIAL INEFICIENTE.

CONTROLE DE REVISÕES

Nº	DATA	DESCRIÇÃO

FNDE Fundo Nacional de Desenvolvimento da Educação

MINISTÉRIO DA EDUCAÇÃO

PROJETO PADRÃO - FNDE

PROPRIETÁRIO: _____

ENDEREÇO: _____

MUNICÍPIO - UF: _____

PROPRIETÁRIO _____

RESP. TÉCNICO _____ CREA _____

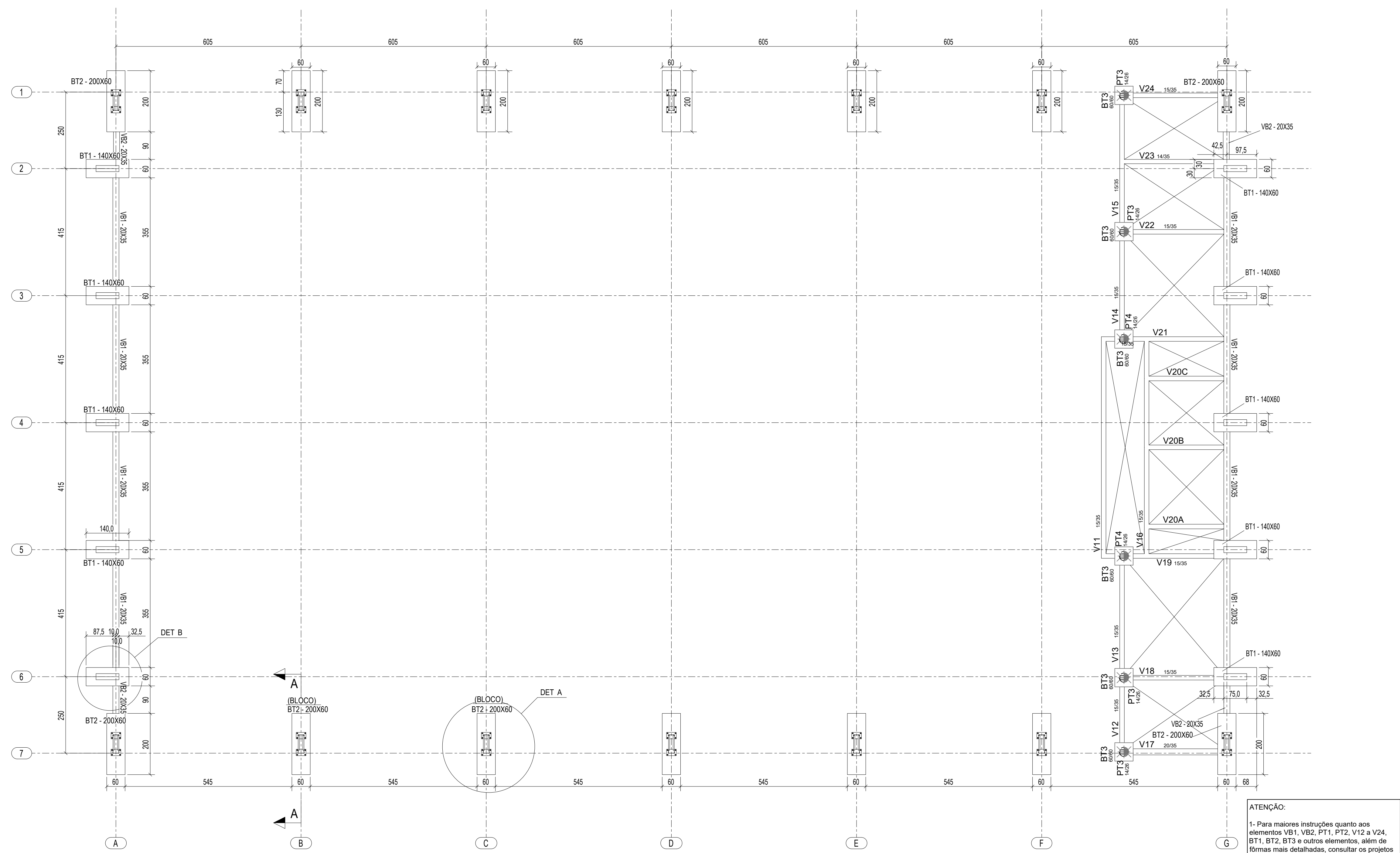
AUTOR DO PROJETO: Eng. Civil Alexandre Rodrigues de Lima CREA 22.1520-DF

D/LFO	CREA
	RA

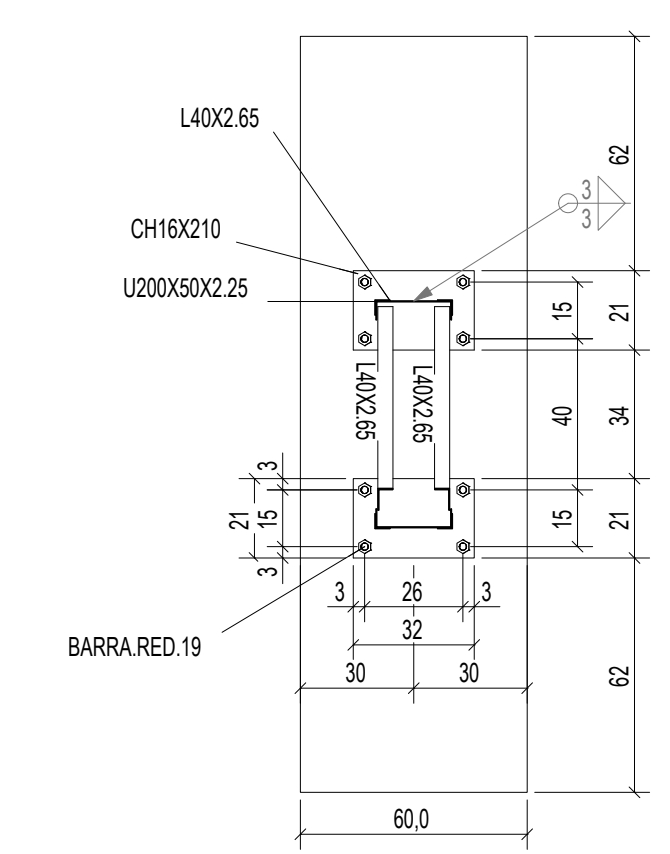
OBSERVAÇÕES:

QUADRA COBERTA ABERTA 35m/s
PROJETO DE ESTRUTURA

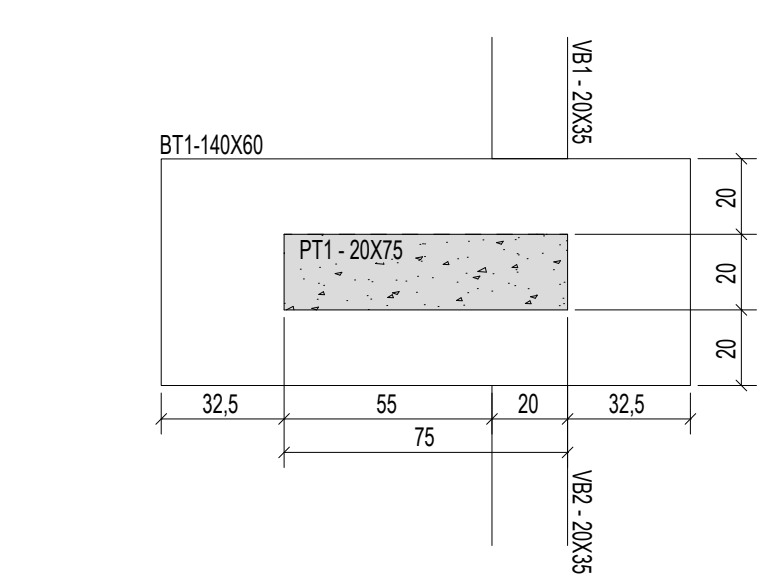
COORDENAÇÃO CGEST - Coordenação Geral de Infraestrutura Educacional	PLANTA DA FUNDAÇÃO CORTES DETALHES	SMT
REVISÃO R00	ESCALA INDICADA DATA EMISSÃO JANEIRO/2021	PRANCHA 03/14
FORMATO (841X594)		



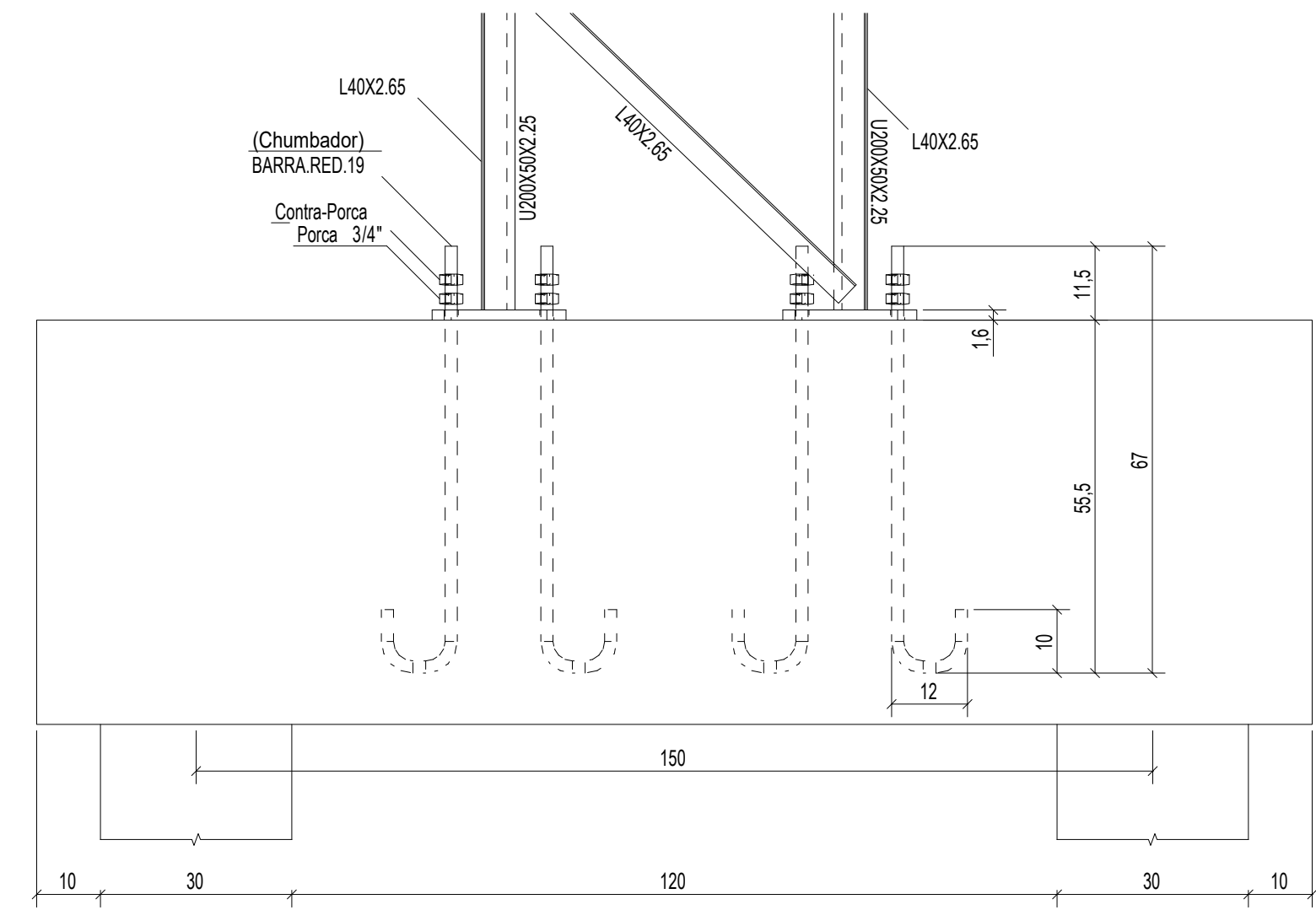
1 PLANTA DA FUNDAÇÃO
ESCALA 1/75



2 DETALHE A
ESCALA 1/20



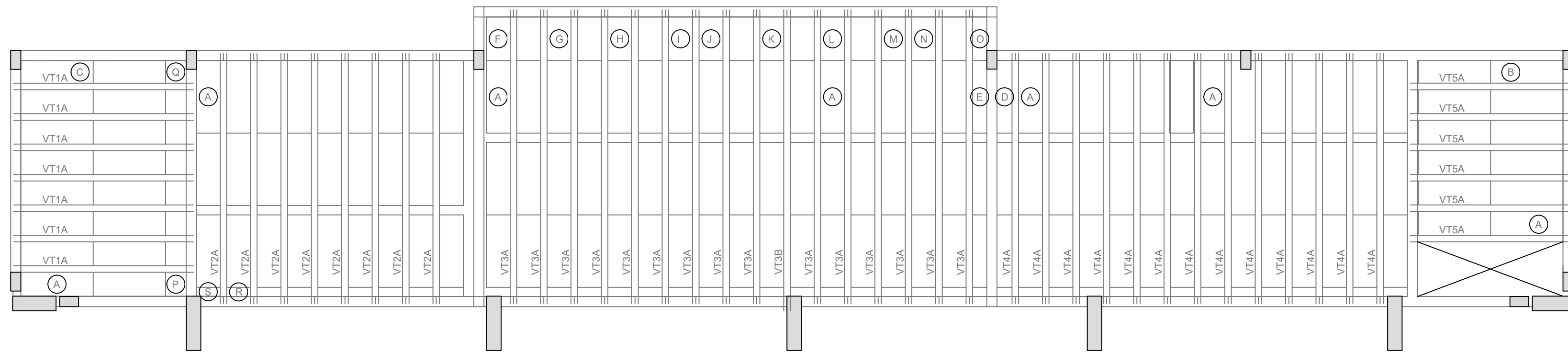
3 DETALHE B
ESCALA 1/20



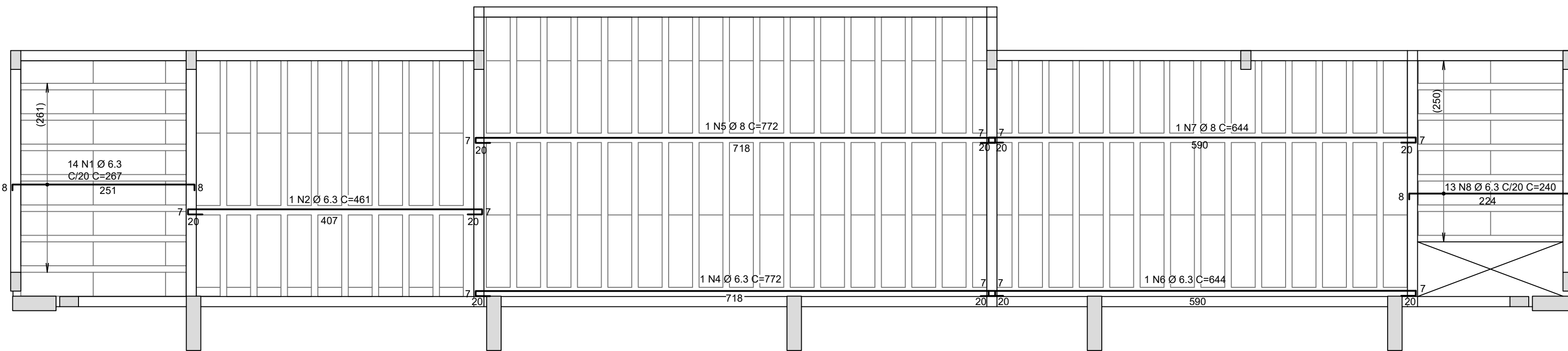
4 CORTE AA
ESCALA 1/10

ATENÇÃO:

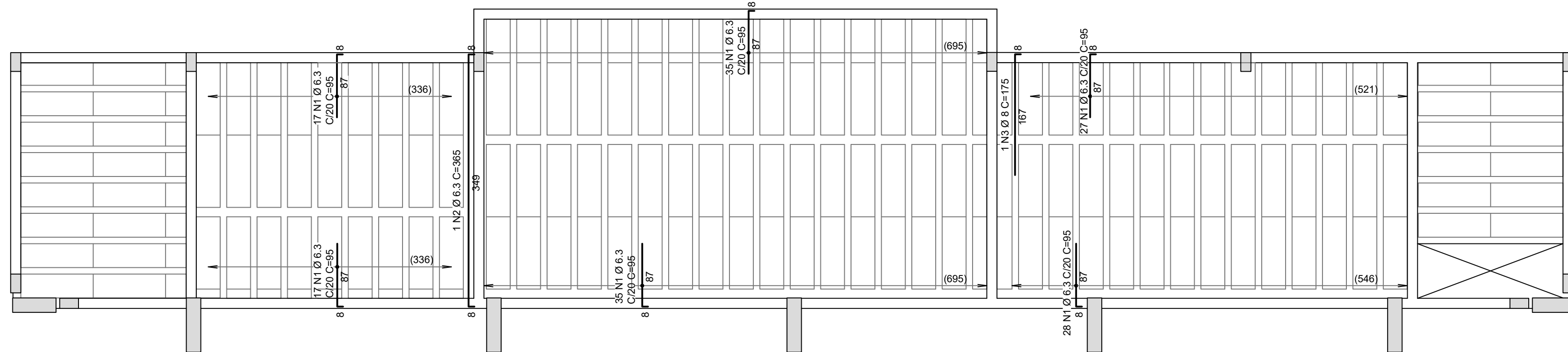
1- Para maiores instruções quanto aos elementos VB1, VB2, PT1, PT2, V12 a V24, BT1, BT2, BT3 e outros elementos, além de formas mais detalhadas, consultar os projetos de estrutura de concreto armado, folhas 07,08, 09 e 14.



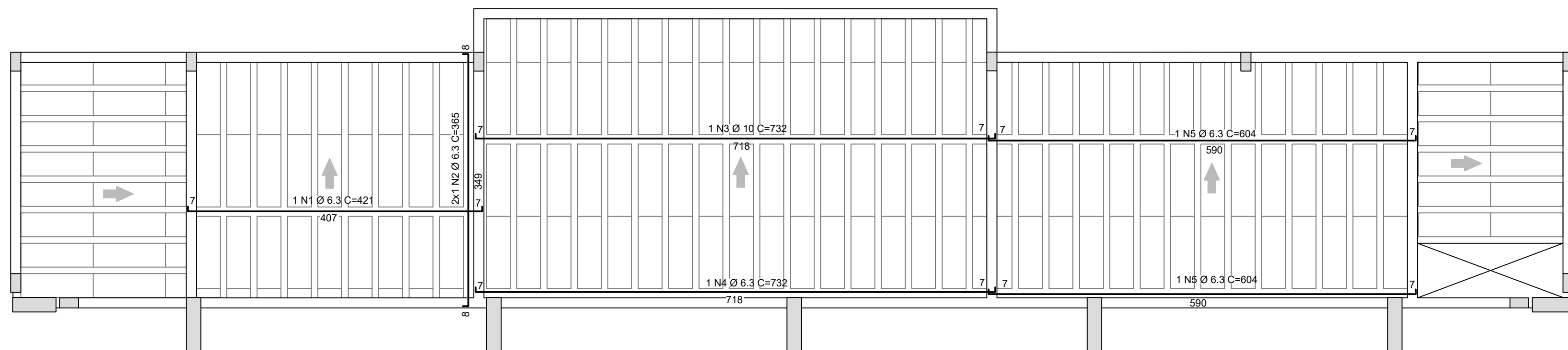
1 Locação vigotas laje cobertura vestiário (+2,93m)
ESCALA 1/50



2 Armadura negativa laje cobertura vestiário (+2,93M)
ESCALA 1/50

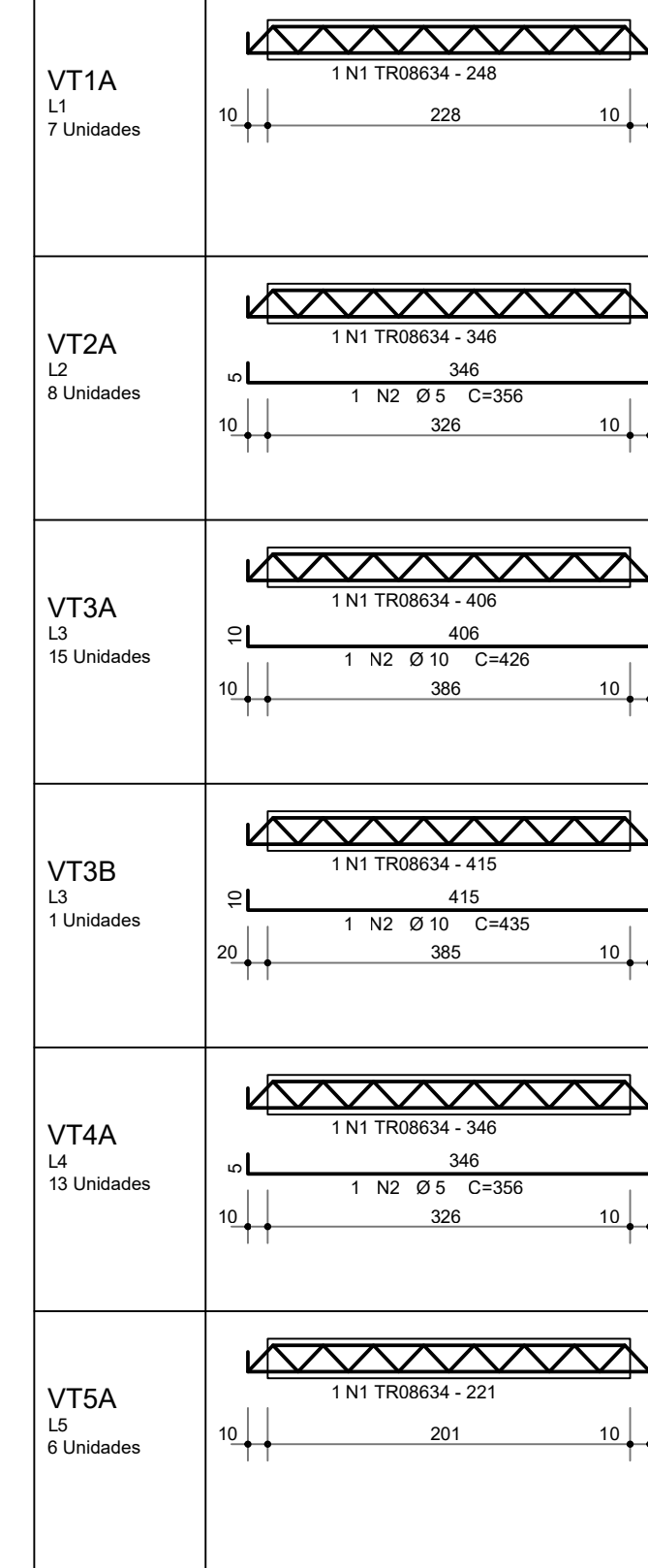


3 Armadura negativa laje cobertura vestiário (+2,93m)
ESCALA 1/50



4 Armadura positiva laje cobertura vestiário (+2,93M)
ESCALA 1/50

Projeto de fabricação de vigotas treliçadas
Sem escala



Dados		Tabela de Vigotas Treliçadas																				
Laje	Vigota	Vãos / Apoios					Armação Treliçada					Armadura Adicional (1)					Armadura Adicional (2)					
		No	LapE cm	Liv cm	LapD cm	Lot cm	Treliça	Unit cm	Total	No	Ø mm	DE cm	DD cm	Unit cm	Total	No	Ø mm	DE cm	DD cm	Unit cm	Total	
L1	VT1A	7	10	228	10	248	TR08634	248	1739													
L2	VT2A	8	10	326	10	346	TR08634	346	2766	1	5.0	5	5	356	2840							
L3	VT3A	15	10	396	10	406	TR08634	406	6090	1	10.0	10	10	426	6390							
L4	VT4A	13	10	326	10	346	TR08634	346	4498	1	10.0	10	10	435	435							
L5	VT5A	6	10	201	10	221	TR08634	221	1326													

ATO	POS	BIT (mm)	QUANT	COMPRIMENTO UNIT (cm)	TOTAL (cm)
VT1A (X7)					
TR08634			7	248	1736
VT2A (X8)					
TR08634			8	346	2768
60A			2	356	2848
VT3A (X15)					
TR08634			15	406	6090
50A			2	426	6390
VT3B (X6)					
TR08634			1	415	415
50A			2	435	435
VT4A (X13)					
TR08634			13	346	4498
60A			2	356	4628
VT5A (X6)					
TR08634			6	221	1326

RESUMO AÇO CA 50-60			
ATO	BIT (mm)	COMPR (m)	PESO (kg)
TR08634		168	117
60A		75	12
50A		68	42
Peso Total TR08634 =			117 kg
Peso Total 60A =			12 kg
Peso Total 50A =			42 kg

Estimativa de consumo de blocos			
Fabricante	Inteiros	Cortados	Total
EPS Unidirecional H08/33/100	111	44	159

Relação de blocos de enchimento			
Legenda	Quant	Dimensões	
		Larg (cm)	Compr (cm)
EPS Unidirecional H08/33/100			
A	111	33.0	100.0
B	4	28.2	100.0
C	2	27.7	100.0
D	2	20.0	100.0
E	1	28.2	99.5
F	7	33.0	56.0
G	1	28.2	56.0
H	7	33.0	51.0
I	2	29.1	51.0
J	1	29.1	49.0
K	8	33.0	37.9
L	8	33.0	37.9
M	1	20.0	37.9
N	7	33.0	31.0
O	1	27.7	31.0
P	7	33.0	25.3
Q	1	28.2	25.3
R	8	33.0	22.7
S	1	33.0	22.2

CONTROLE DE REVISÕES

Nº	DATA	DESCRIÇÃO

FNDE Fundo Nacional de Desenvolvimento da Educação

MINISTÉRIO DA EDUCAÇÃO

PROJETO PADRÃO - FNDE

PROPRIETÁRIO: _____

ENDEREÇO: _____

MUNICÍPIO - UF: _____

PROPRIETÁRIO: _____

RESP. TÉCNICO: _____ CREA _____

AUTOR DO PROJETO: Eng. Civil Alexandre Rodrigues de Lima CREA 22.1520-DF

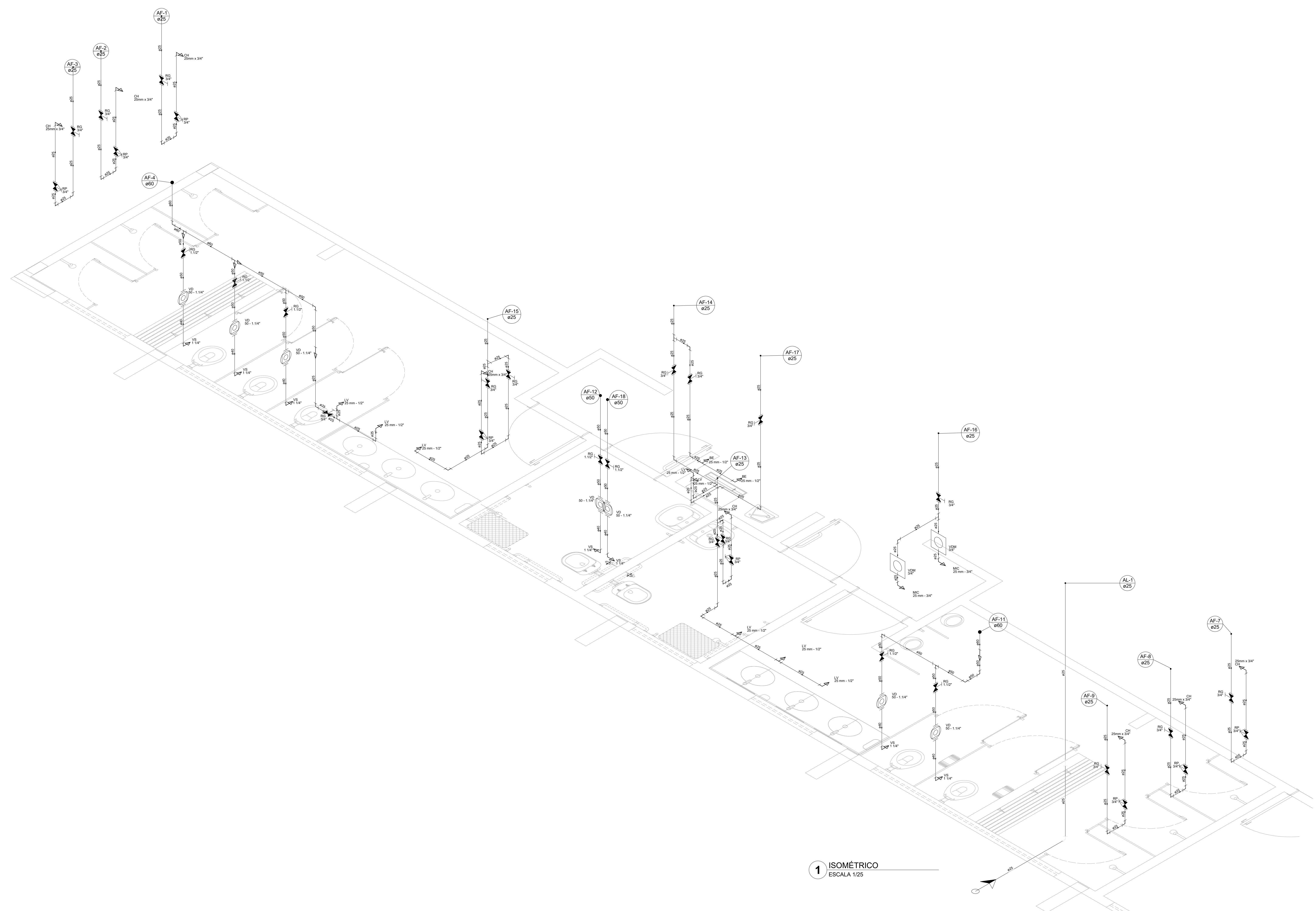
DLFO: _____ CREA _____

RA: _____

OBSERVAÇÕES: _____

QUADRA COBERTA ABERTA 35m/s
PROJETO DE ESTRUTURA

COORDENAÇÃO CGEST - Coordenação Geral de Infraestrutura Educacional	PLANTA DE LOCAÇÃO DAS VIGOTAS PLANTA DE ARMAÇÃO LAJES TABELAS E LISTAS FERROS E TRELIÇAS	SCO
REVISÃO R00	ESCALA 1/50 DATA EMISSÃO JANEIRO/2021	PRANCHAS 12/14



1 ISOMÉTRICO
ESCALA 1/25

CONTROLE DE REVISÕES

Nº	DATA	DESCRIÇÃO



MINISTÉRIO DA
EDUCAÇÃO

PROJETO PADRÃO - FNDE

PROPRIETÁRIO: _____

ENDEREÇO: _____

MUNICÍPIO - UF: _____

PROPRIETÁRIO _____

RESP. TÉCNICO _____ CREA _____

AUTOR DO PROJETO: Eng. Civil Alexandre Rodrigues de Lima CREA 22.152-D-DF

DLFO _____ CREA _____

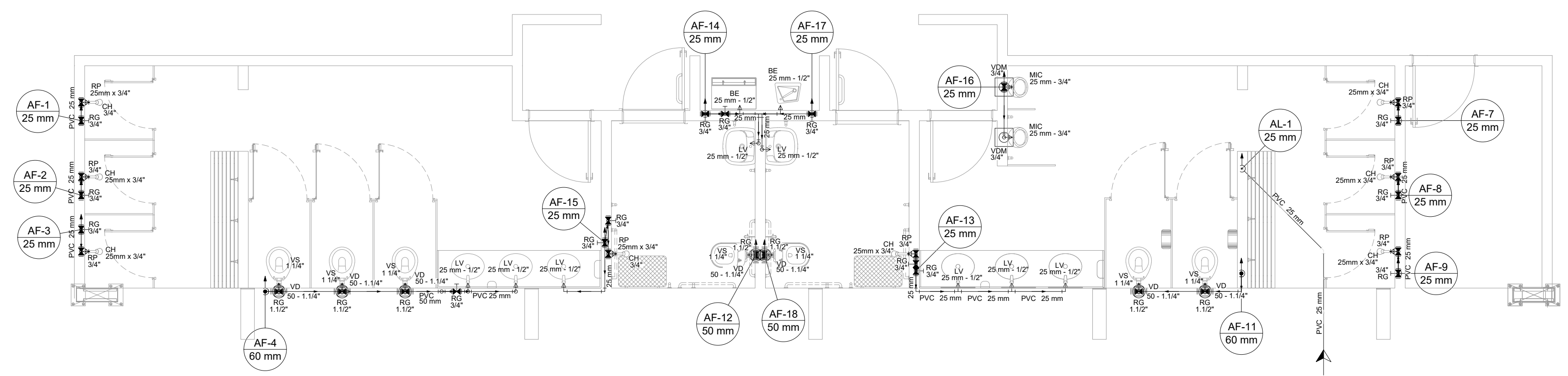
RA _____

OBSERVAÇÕES:

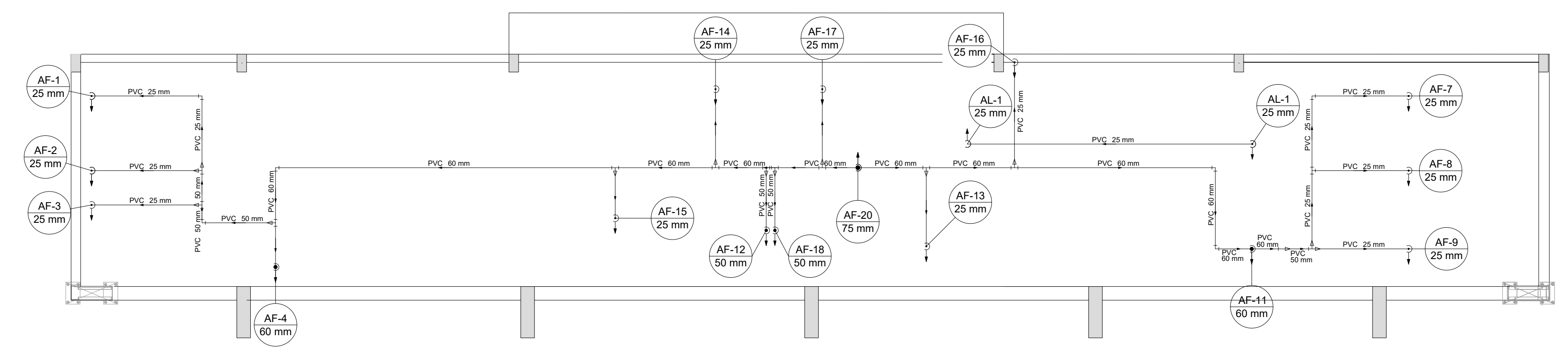
QUADRA COM VESTIÁRIO ABERTA 35m/s
PROJETO DE INSTALAÇÕES HIDRÁULICAS

COORDENAÇÃO CGEST - Coordenação Geral de Infraestrutura Educativa	VISTA ISOMÉTRICA HIDRÁULICA		HAG
	REVISÃO R00	ESCALA 01/25 DATA EMISSÃO JANEIRO/2021	
FORMATO (1101X594)			

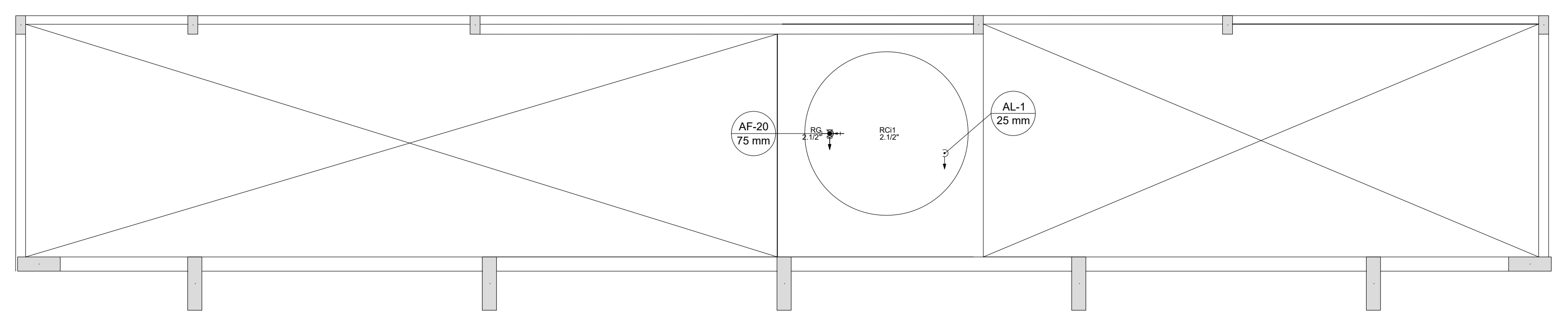
Lista de Materiais Térreo	
Aparelho	
Bebedouro	2 pç
25mm x 1/2"	
Chuveiro	8 pç
25mm x 3/4"	
Mictório de Descarga Descontinua	2 pç
3/4"	
Torneira de lavatório	8 pç
25 mm - 1/2"	
Vaso Sanitário p/ Válvula de Descarga de 1 1/4"	7 pç
40mm - 1 1/2"	
Metais	
Registro de esfera	1 pç
3/4"	
Registro de gaveta c/ canopla cromada	7 pç
1.1/2"	
3/4"	15 pç
Válvula de descarga p/ mictório	2 pç
3/4"	
Válvula de descarga alta pressão	7 pç
1.1/4"	
Metais Pressmatic	
Pressmatic mictório cromado	2 pç
3/4"	
PVC Acessórios	
Bolsa de ligação p/ vaso sanitário	7 pç
1.1/2"	
Engate flexível plástico	10 pç
1/2 - 30cm	
Tubo de descarga VDE.	7 pç
38 mm	
Tubo de ligação latão cromado c/ canopla p/ vaso Sa.	7 pç
38 mm	
PVC misto soldável	
Colar de tomada em PVC	1 pç
3/4"	
Joelho 90 soldável c/ rosca	1 pç
25 mm - 3/4"	
PVC rígido soldável	
Adapt sold.curto c/bolsa-rosca p registro	31 pç
25 mm - 3/4"	
50 mm - 1.1/2"	14 pç
50 mm - 1.1/4"	7 pç
Bucha de redução sold. curta	4 pç
60 mm - 50 mm	
Bucha de redução sold. longa	1 pç
50 mm - 25 mm	
Joelho 45 soldável	1 pç
25 mm	
Joelho 90° soldável	34 pç
25 mm	
50 mm	4 pç
60 mm	1 pç
Luva soldável	
25 mm	12 pç
50 mm	3 pç
60 mm	1 pç
Registro de pressão c/ canopla cromada	8 pç
3/4"	
Tubos	
25 mm	54.82 m
40 mm	0.35 m
50 mm	11.51 m
60 mm	1.95 m
Tê 90 soldável	
25 mm	5 pç
50 mm	2 pç
60 mm	2 pç
PVC soldável azul c/ bucha latão	
Joelho 90° soldável com bucha de latão	10 pç
25 mm - 3/4"	
Joelho de redução 90° soldável com bucha de latão	7 pç
25 mm - 1/2"	
Tê red.90 sold c/ bucha latão B central	3 pç
25 mm - 1/2"	



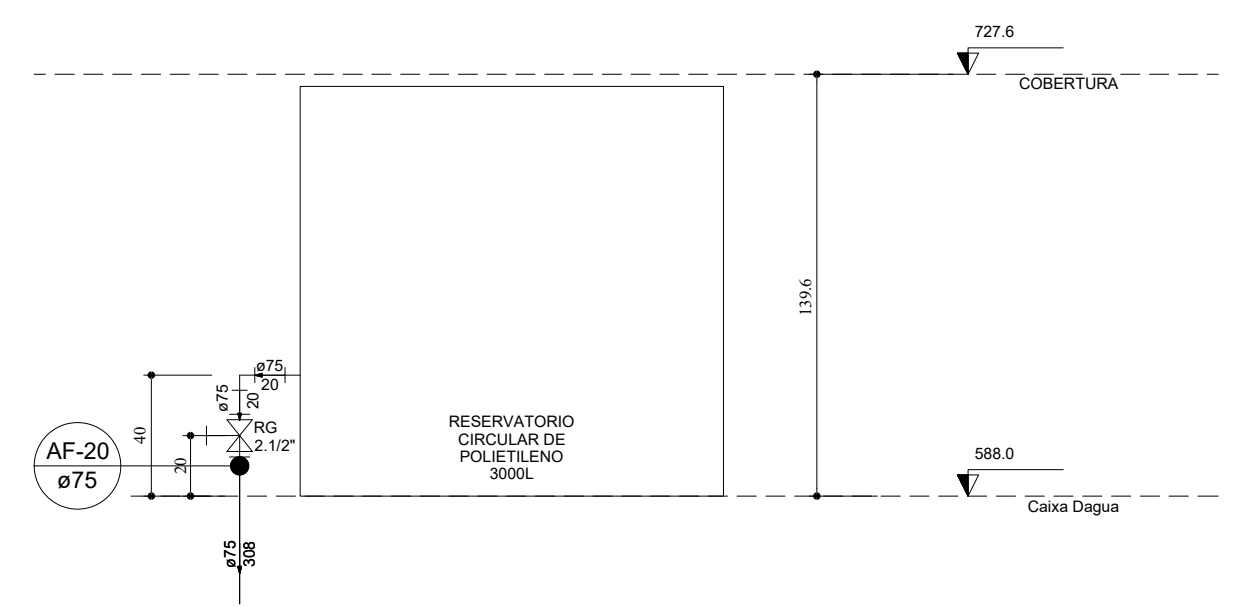
1 HIDRAULICA TERREO (+0,00m)
ESCALA 1/50



2 HIDRAULICA COBERTURA (+2,93m)
ESCALA 1/50



3 HIDRAULICA CAIXA D'AGUA (+5,88m)
ESCALA 1/50



4 DETALHE ELEVÇÃO CAIXA D'AGUA
ESCALA 1/25

Lista de Materiais Caixa d'água	
Metais	
Registro bruto de gaveta industrial	1 pç
2.1/2"	
PVC rígido soldável	
Adapt sold. c/ flange livre p/ cx. d'água	1 pç
75 mm - 2.1/2"	
Adapt sold. longo c/ flange p/cx. d'água	1 pç
75 mm - 2.1/2"	
Adapt sold.curto c/bolsa-rosca p registro	2 pç
75 mm - 2.1/2"	
Joelho 90° soldável	1 pç
25 mm	
75 mm	1 pç
Tubos	
25 mm	5.12 m
75 mm	6.28 m
Reservatório cilíndrico	
Fibra de vidro	1 pç
3000 L	

Lista de Materiais Cobertura	
PVC rígido soldável	
Bucha de redução sold. curta	3 pç
60 mm - 50 mm	
Bucha de redução sold. longa	2 pç
50 mm - 25 mm	
60 mm - 25 mm	5 pç
60 mm	
60 mm - 50 mm	1 pç
Joelho 90° soldável	
25 mm	12 pç
50 mm	3 pç
60 mm	3 pç
Luva soldável	
25 mm	1 pç
50 mm	1 pç
Tubos	
25 mm	21.24 m
50 mm	3.76 m
60 mm	16.53 m
Tê 90 soldável	
25 mm	1 pç
60 mm	9 pç
Tê de redução 90 soldável	
50 mm - 25 mm	3 pç
75 mm - 60 mm	1 pç

Legenda detalhada	
Alimentador Predial	
Metais	
Registro de esfera	1 pç
3/4"	
PVC misto soldável	
Colar de tomada em PVC	1 pç
3/4"	
Joelho 90 soldável c/ rosca	1 pç
25 mm - 3/4"	
PVC rígido soldável	
Adapt sold.curto c/bolsa-rosca p registro	1 pç
25 mm - 3/4"	
Registro de gaveta c/canopla cromada c/PVC soldável	
Metais	
Registro de gaveta c/ canopla cromada	1 pç
1.1/2"	
PVC rígido soldável	
Adapt sold.curto c/bolsa-rosca p registro	2 pç
50 mm - 1.1/2"	
Registro de pressão c/ canopla cromada	
PVC rígido soldável	
Registro de pressão c/ canopla cromada	1 pç
3/4"	
Válvula de descarga c/PVC soldável	
Metais	
Válvula de descarga alta pressão	1 pç
1.1/4"	
PVC Acessórios	
Bolsa de ligação p/ vaso sanitário	1 pç
1.1/2"	
Tubo de descarga VDE.	1 pç
38 mm	
Tubo de ligação latão cromado c/ canopla p/ vaso Sa.	1 pç
38 mm	
PVC rígido soldável	
Adapt sold.curto c/bolsa-rosca p registro	1 pç
50 mm - 1.1/4"	
Válvula de descarga p/ mictório	
Metais	
Válvula de descarga p/ mictório	1 pç
3/4"	

CONTROLE DE REVISÕES

Nº	DATA	DESCRIÇÃO



MINISTÉRIO DA EDUCAÇÃO

PROJETO PADRÃO - FNDE

PROPRIETÁRIO: _____

ENDEREÇO: _____

MUNICÍPIO - UF: _____

PROPRIETÁRIO _____

RESP. TÉCNICO _____ CREA _____

AUTOR DO PROJETO: Eng. Civil Alexandre Rodrigues de Lima CREA 22.152/D-DF

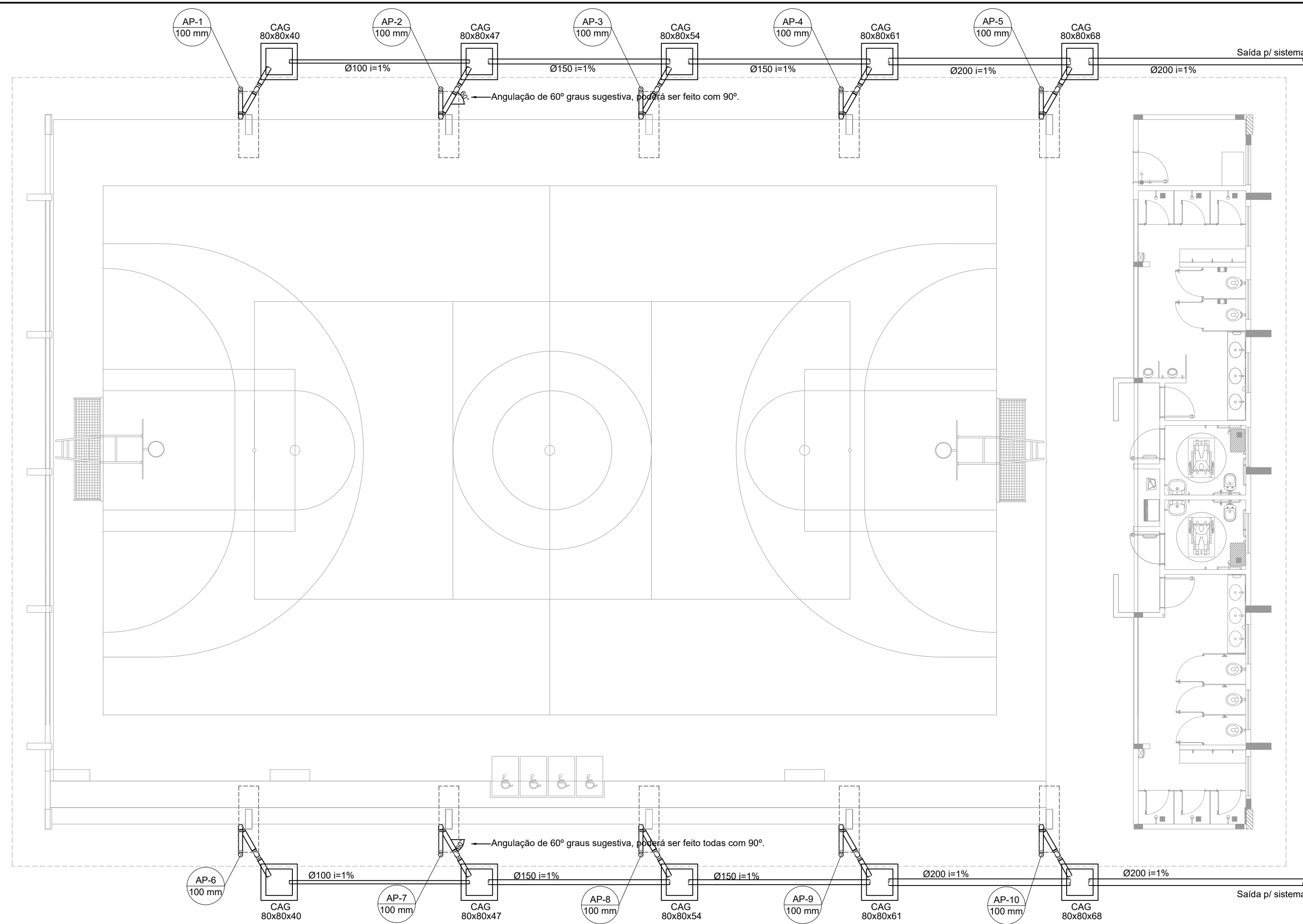
DLFO _____ CREA _____

RA _____

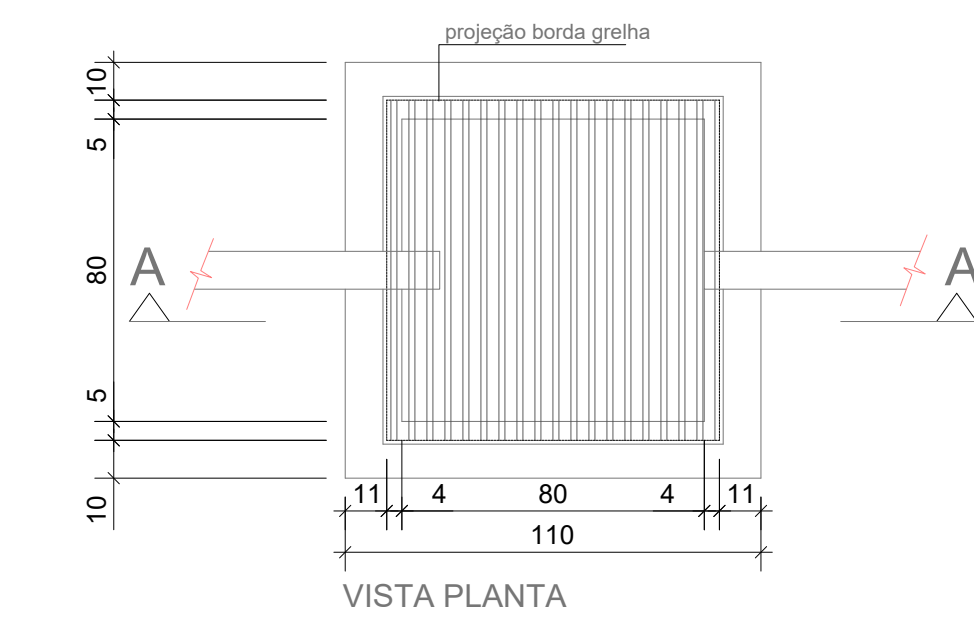
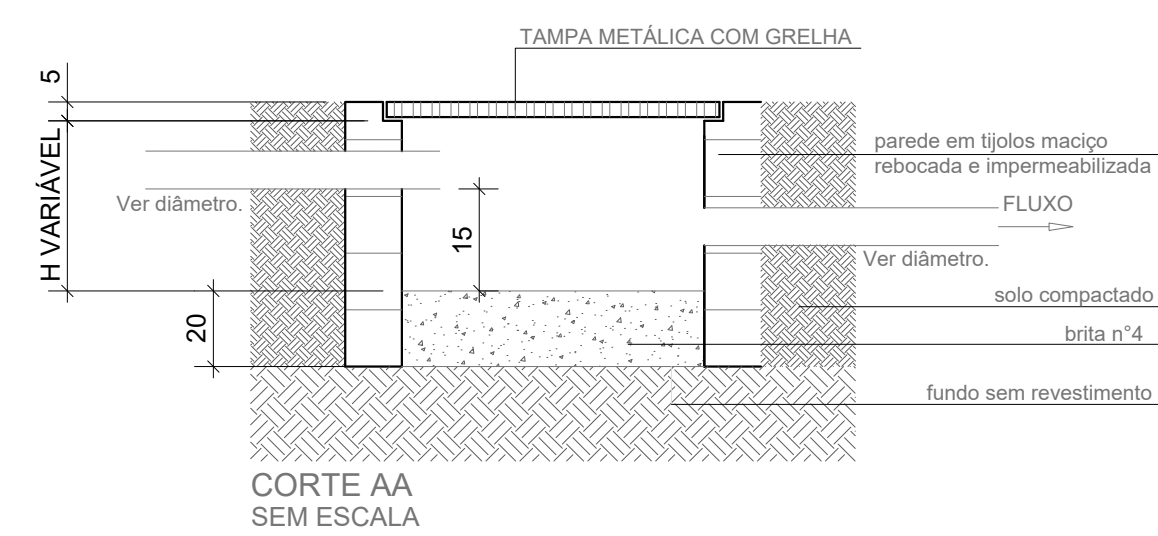
OBSERVAÇÕES:

QUADRA COBERTA ABERTA 35m/s
PROJETO DE INSTALAÇÕES HIDRAÚLICAS

COORDENAÇÃO CGEST - Coordenação Geral de Infraestrutura Educativa	PLANTAS DE HIDRAÚLICA LEGENDAS E LISTA DETALHES GERAIS		HAG
	REVISÃO R00	ESCALA INDICADA DATA EMISSÃO JANEIRO/2021	
FORMATO (841X594)			

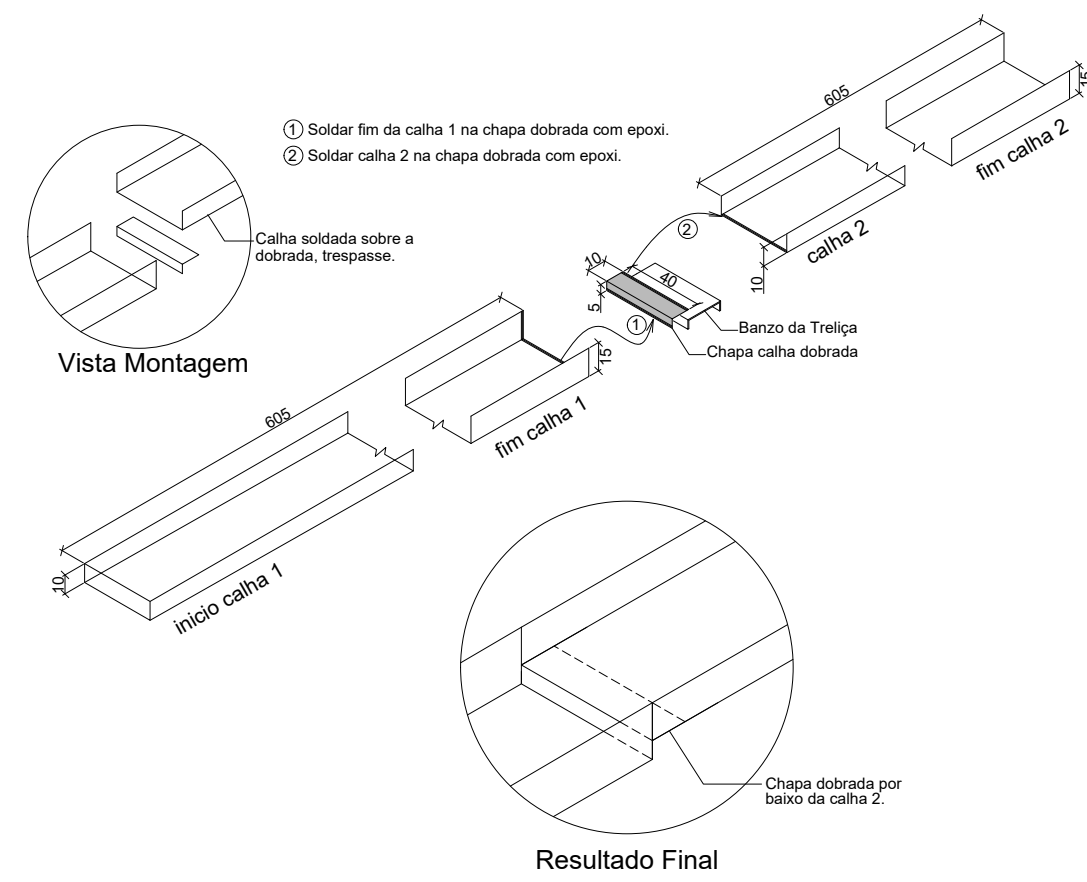


1 PROJETO DE INSTALAÇÕES DE ÁGUAS PLUVIAS TÉRREO
ESCALA 1/100

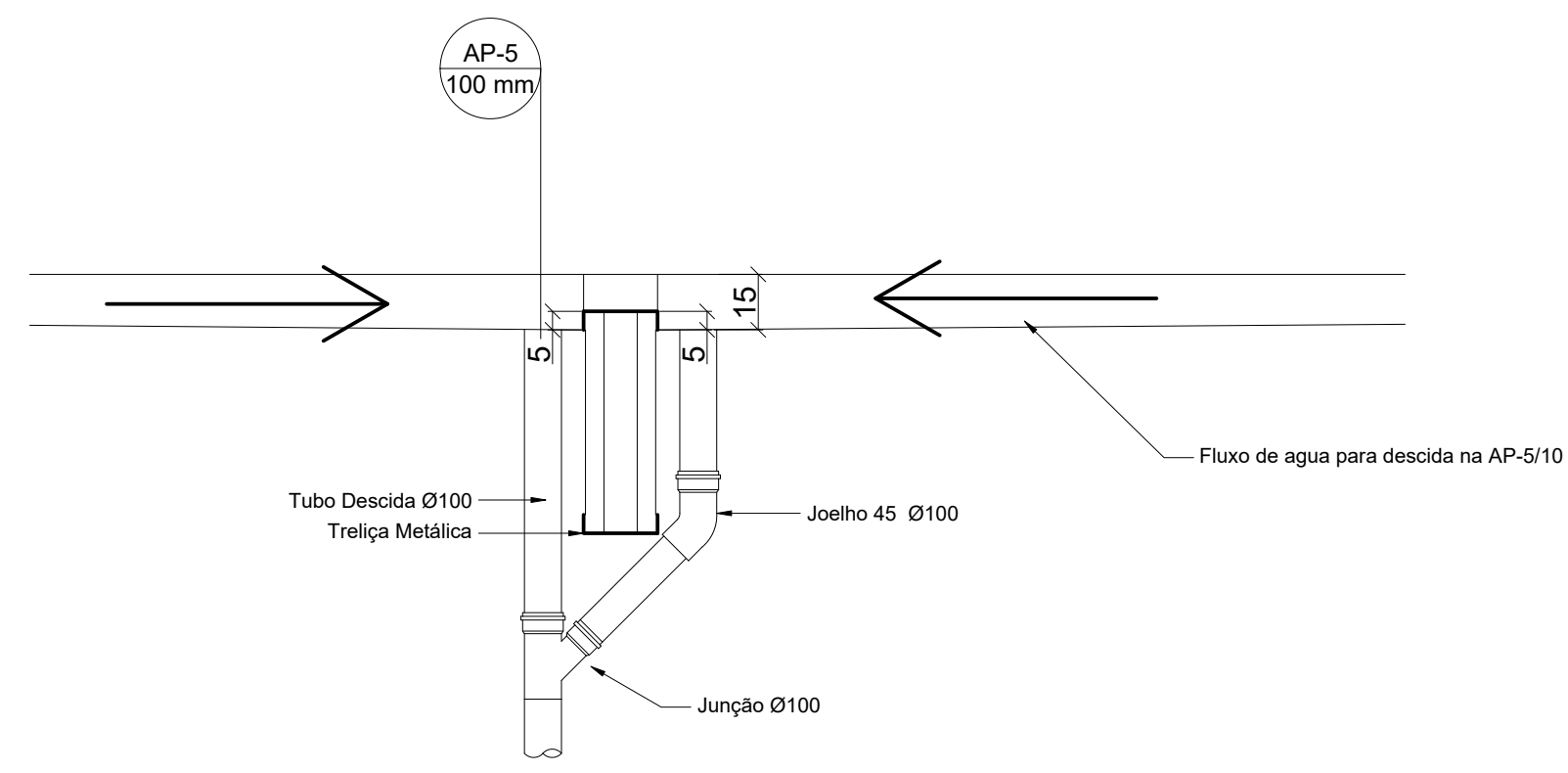


3 DETALHE CAIXA DE AREIA 80x80cm
ESCALA 1/20

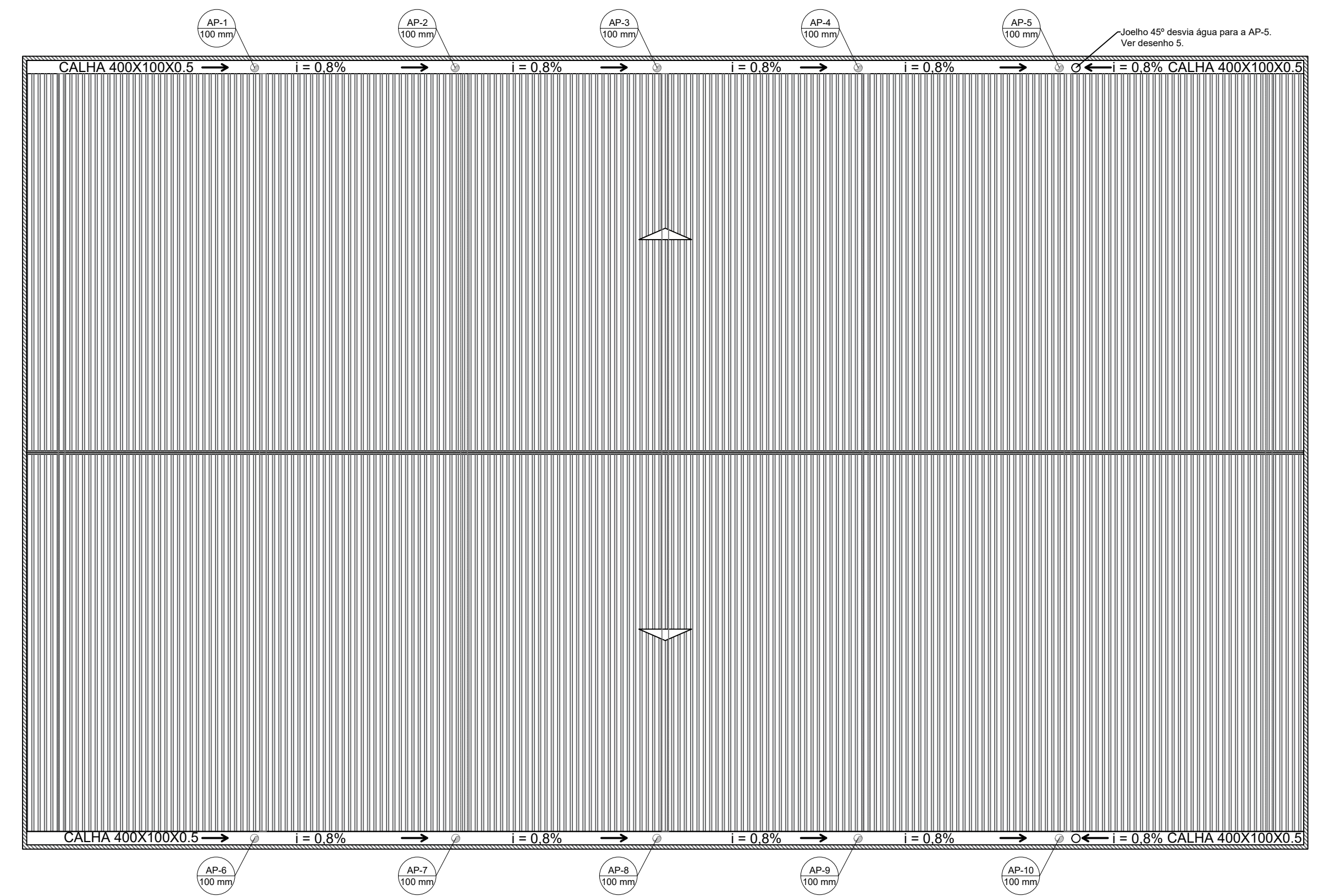
LISTA MATERIAL		
TUBO PVC 100mm	18	Barras
TUBO PVC 150mm	4	Barras
TUBO PVC 200mm	5	Barras
JOELHO 45 100mm	22	un
JOELHO 90 100mm	20	un
JOELHO 90 100mm VISITA	10	un
JUNÇÃO 100x100mm	2	un
CAIXA DE AREIA	10	un



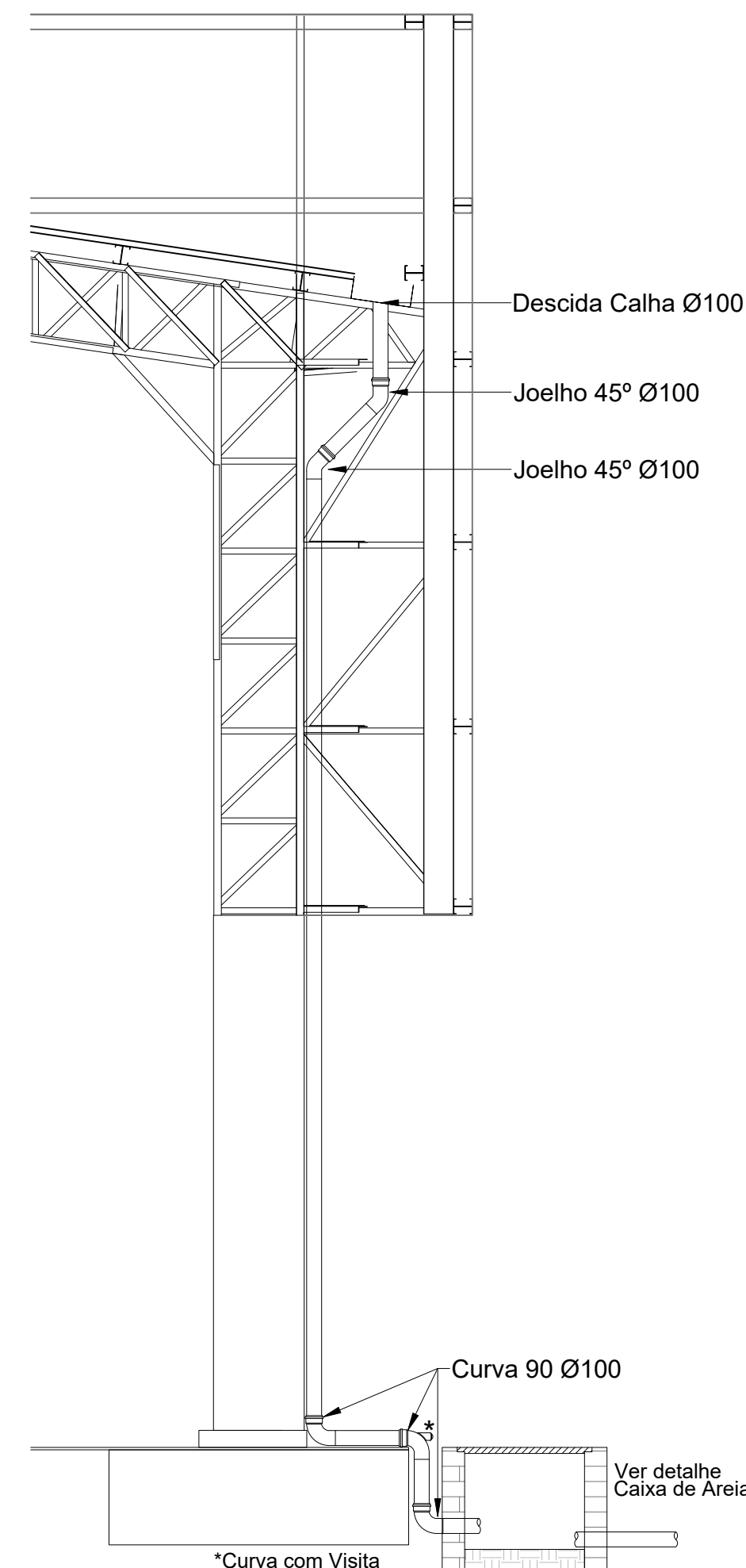
4 DETALHE CONEXÃO E EMENDA CALHAS
ESCALA: SEM



5 DETALHE DESCIDA AP5 e AP-10
ESCALA: SEM



2 PROJETO DE INSTALAÇÕES DE ÁGUAS PLUVIAS COBERTURA
ESCALA 1/125



6 DETALHE DESCIDA DAS AGUAS PLUVIAS.
ESCALA 1/25

CONTROLE DE REVISÕES

Nº	DATA	DESCRIÇÃO

FNDE Fundo Nacional de Desenvolvimento da Educação

MINISTÉRIO DA EDUCAÇÃO

PROJETO PADRÃO - FNDE

PROPRIETÁRIO: :	
ENDEREÇO:	
MUNICÍPIO - UF:	
PROPRIETÁRIO	
RESP. TÉCNICO	CREA
AUTOR DO PROJETO:	Eng. Civil Alexandre Rodrigues de Lima CREA 22.152/D-DF

DLFO	CREA
	RA

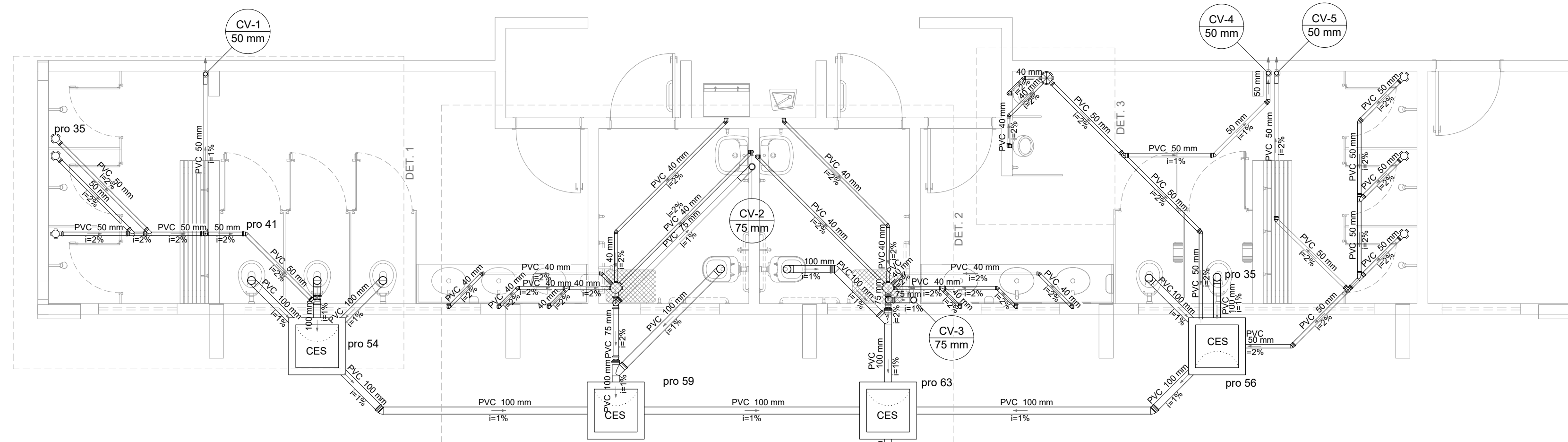
OBSERVAÇÕES:

QUADRA COBERTA ABERTA 35m/s
PROJETO DE INSTALAÇÕES HIDRAULICAS

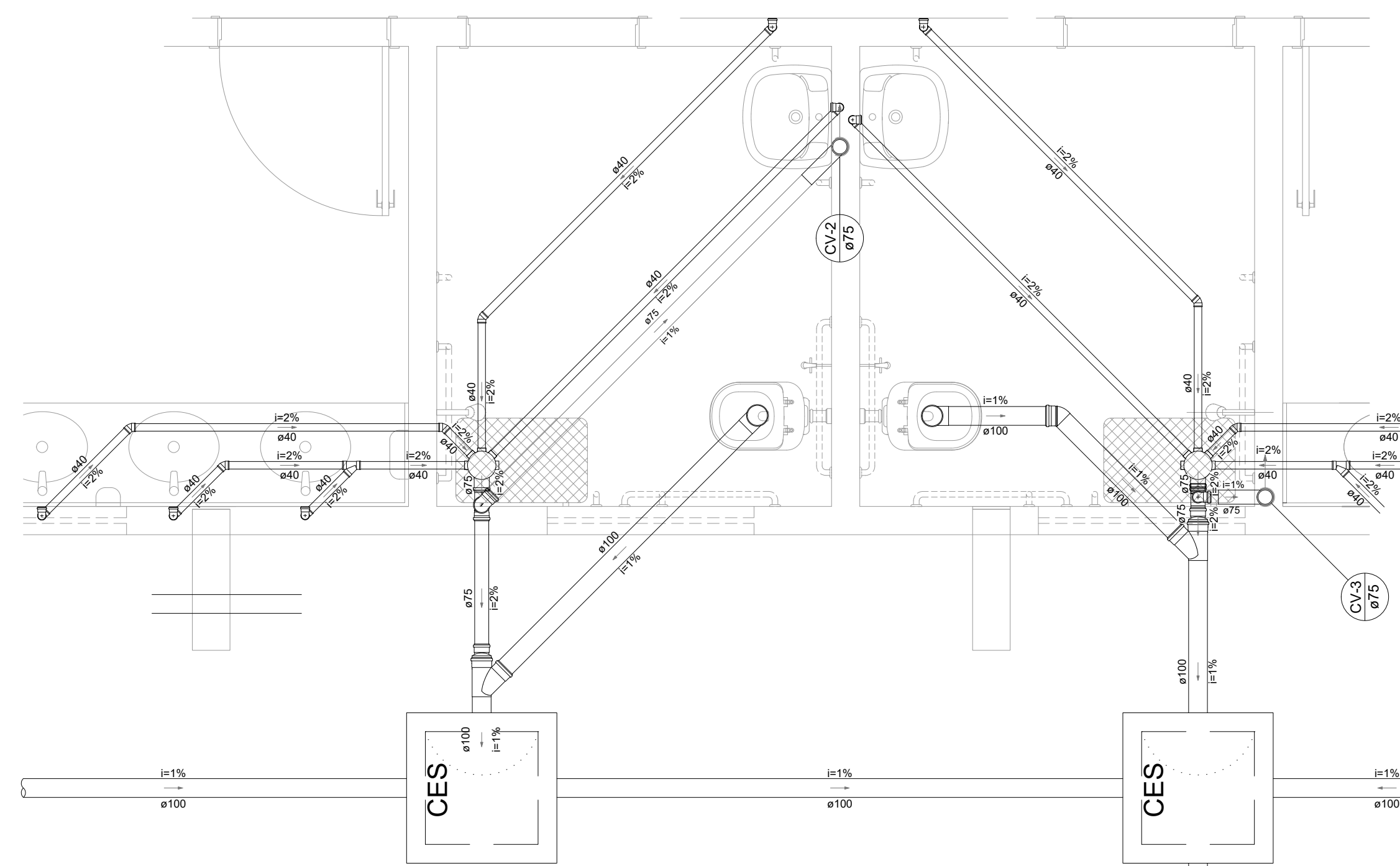
COORDENAÇÃO CGEST - Coordenação Geral de Infraestrutura Educacional	PROJETO DE INSTALAÇÕES PLUVIAIS TÉRREO PROJETO DE INSTALAÇÕES PLUVIAIS COBERTURA DETALHES GERAIS	HAP
REVISÃO R00	ESCALA INDICADA DATA EMISSÃO JANEIRO/2021	PRANCHA 01/01
FORMATO (841x594)		

Legenda detalhada	
Bebedouro	
PVC Esgoto	
Curva 90 curta	1 pç
40 mm	
Joelho 90 c/anel p/ esgoto secundário	1 pç
40 mm - 1.1/2"	
Tubo rígido c/ ponta lisa	0.6m
40 mm	
Caixa Sifonada	
PVC Acessórios	
Caixa sifonada	1 pç
100x100x50	
Caixas Inspeção Esgoto Sifonada	
Caixas de Passagem	
Caixa de inspeção de esgoto sifonada	
CES- 60x60 cm	1 pç
Curva 90 longa- coluna	
PVC Esgoto	
Curva 90 longa	1 pç
50 mm	
Joelho 45	
PVC Esgoto	
Joelho 45	1 pç
50 mm	
Junção simples	
PVC Esgoto	
Junção simples	1 pç
40 mm x 40 mm	
Junção simples c/ redução	
PVC Esgoto	
Junção simples	1 pç
100 mm- 100 mm	
Redução excêntrica	1 pç
100 mm - 75 mm	
Lavatório de Uso Geral	
PVC Acessórios	
Sifão de copo p/ pia e lavatório	1 pç
1" - 1.1/2"	
Válvula p/ lavatório e tanque	1 pç
1"	
PVC Esgoto	
Curva 90 curta	1 pç
40 mm	
Joelho 90 c/anel p/ esgoto secundário	1 pç
40 mm - 1.1/2"	
Tubo rígido c/ ponta lisa	0.6m
40 mm	
Mictório de Descarga Automática- DN 40mm	
PVC Acessórios	
Sifão flexível p/ Mictório	1 pç
1.1/4"- 2"	
PVC Esgoto	
Bucha de redução longa	1 pç
50 mm - 40 mm	
Curva 90 curta	1 pç
40 mm	
Joelho 90	1 pç
40 mm	
Tubo rígido c/ ponta lisa	0.6m
40 mm	
Ramais de Ventilação	
PVC Esgoto	
Joelho 90	1 pç
50 mm	
Tê sanitário	1 pç
50 mm - 50 mm	
Vaso Sanitário c/ curva 90°	
PVC Esgoto	
Curva 90 curta	1 pç
100 mm	

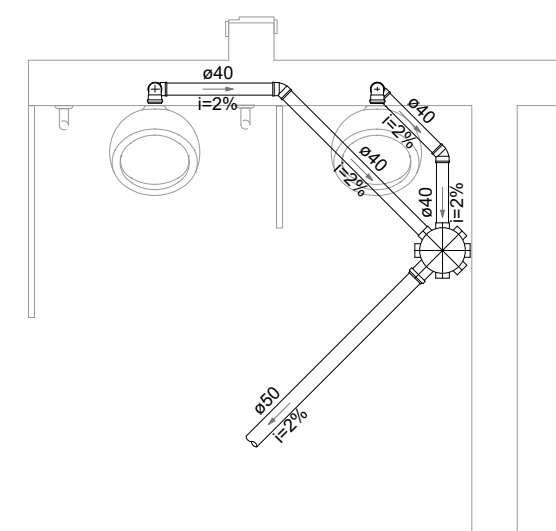
Lista de Materiais	
Caixas de Passagem	
Caixa de inspeção de esgoto sifonada	4 pç
CES- 60x60 cm	
PVC Acessórios	
Caixa sifonada	6 pç
100x100x50	
150x150x50	1 pç
150x185x75	2 pç
Sifão de copo p/ pia e lavatório	8 pç
1" - 1.1/2"	
Sifão flexível p/ Mictório	2 pç
1.1/4"- 2"	
Válvula p/ lavatório e tanque	8 pç
1"	
PVC Esgoto	
Bucha de redução longa	2 pç
50 mm - 40 mm	
Curva 90 curta	7 pç
100 mm	
40 mm	12 pç
Curva 90 longa	3 pç
50 mm	
Joelho 45	2 pç
75 mm	
Joelho 45	3 pç
100 mm	
Joelho 45	3 pç
40 mm	10 pç
50 mm	7 pç
Joelho 90	2 pç
40 mm	
50 mm	3 pç
75 mm	2 pç
Joelho 90 c/anel p/ esgoto secundário	10 pç
40 mm - 1.1/2"	
Junção simples	1 pç
100 mm - 50 mm	
100 mm - 100 mm	2 pç
40 mm x 40 mm	2 pç
50 mm - 50 mm	4 pç
Redução excêntrica	1 pç
100 mm - 75 mm	
Tubo rígido c/ ponta lisa	25.09 m
100 mm - 4"	
40 mm	29.96 m
50 mm - 2"	25 m
75 mm - 3"	3.66 m
Tê sanitário	3 pç
50 mm - 50 mm	
75 mm - 75 mm	2 pç



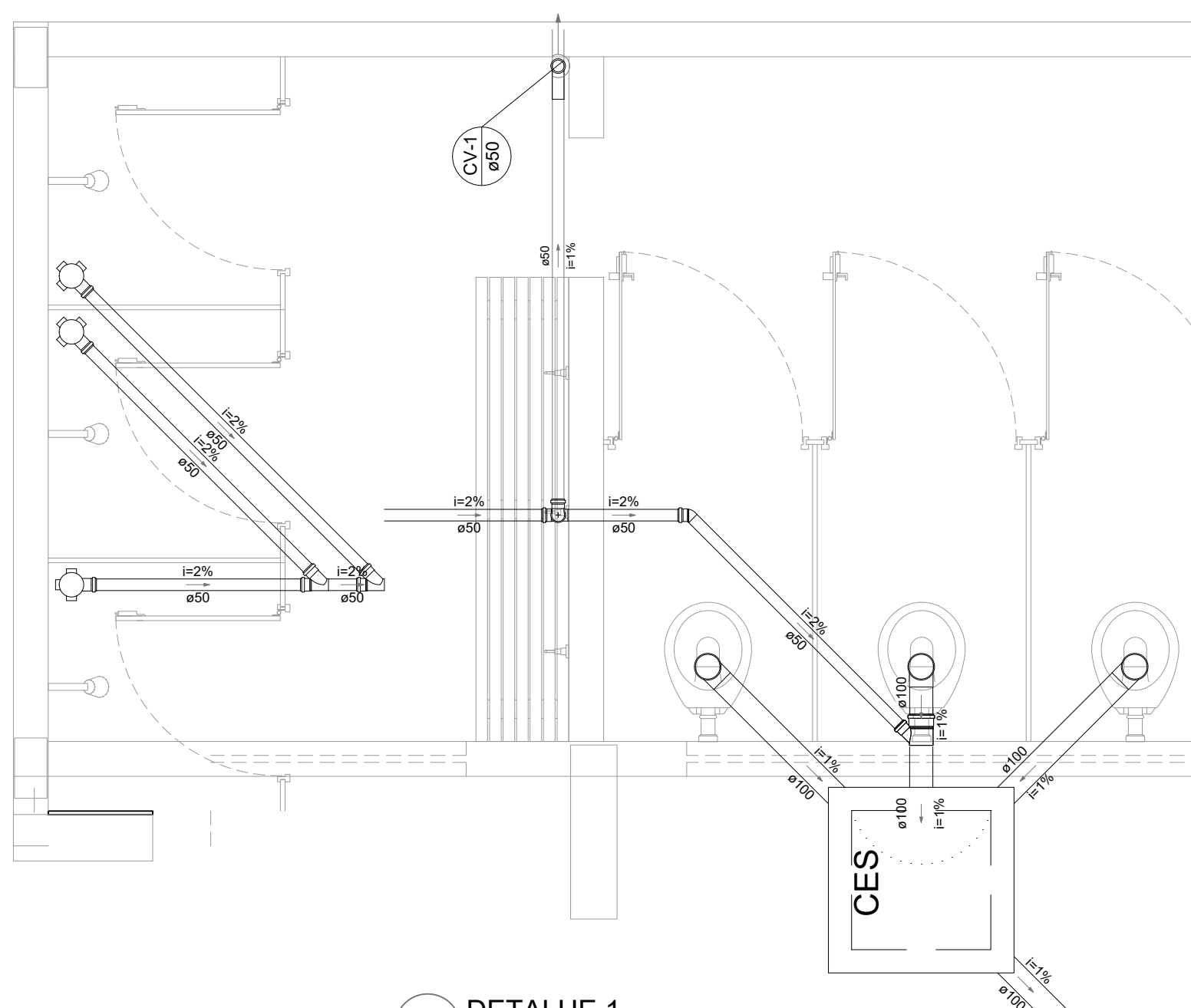
1 ESGOTO TERREO
ESCALA 1/50



2 DETALHE 2
ESCALA 1/25



3 DETALHE 3
ESCALA 1/25



4 DETALHE 1
ESCALA 1/25

CONTROLE DE REVISÕES

Nº	DATA	DESCRIÇÃO



MINISTÉRIO DA
EDUCAÇÃO

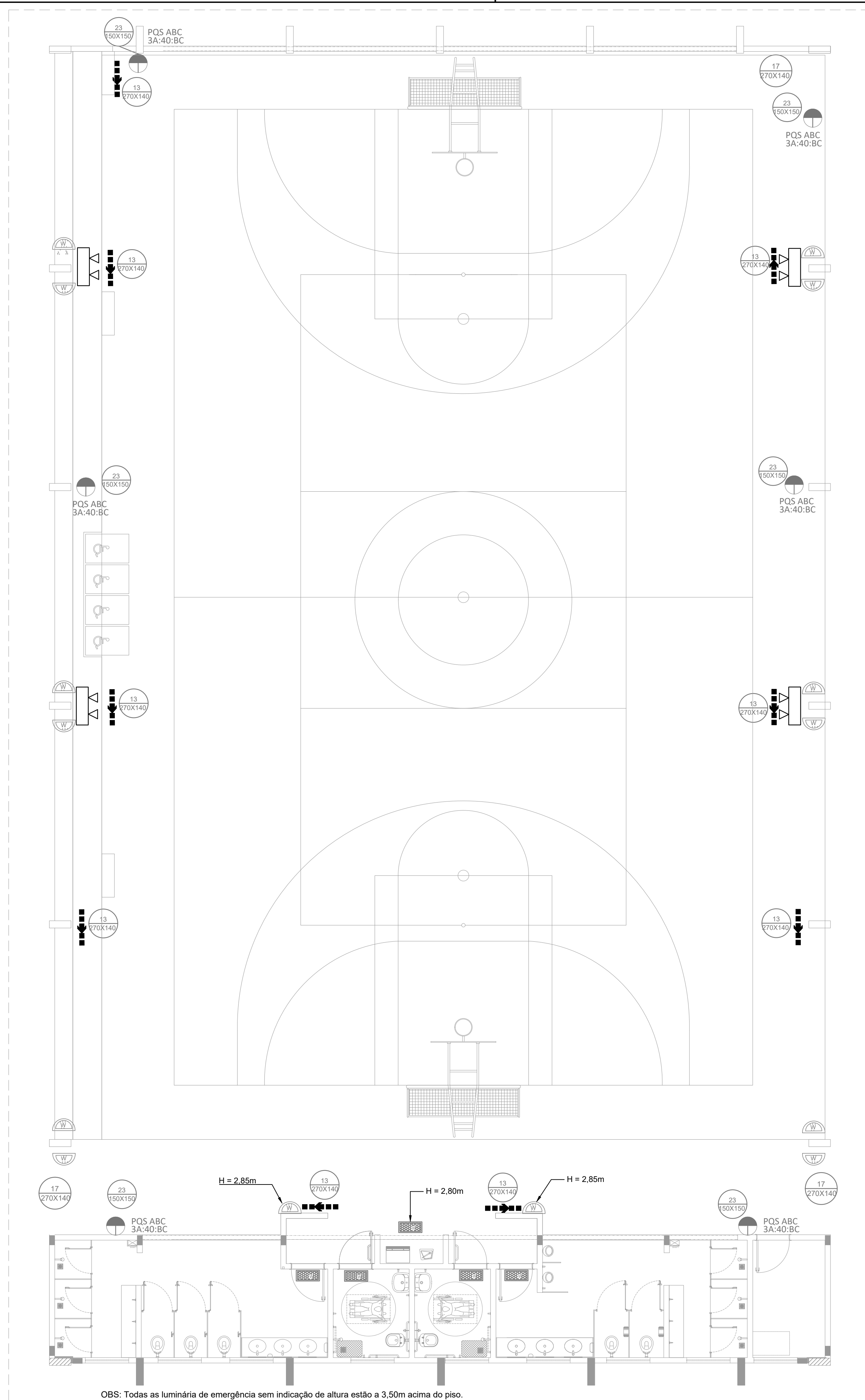
PROJETO PADRÃO - FNDE

PROPRIETÁRIO :	
ENDEREÇO:	
MUNICÍPIO - UF:	
PROPRIETÁRIO	
RESP. TÉCNICO	CREA
AUTOR DO PROJETO:	Eng. Civil Alexandre Rodrigues de Lima CREA 22.1520-DF

DLFO	CREA
	RA

OBSERVAÇÕES:

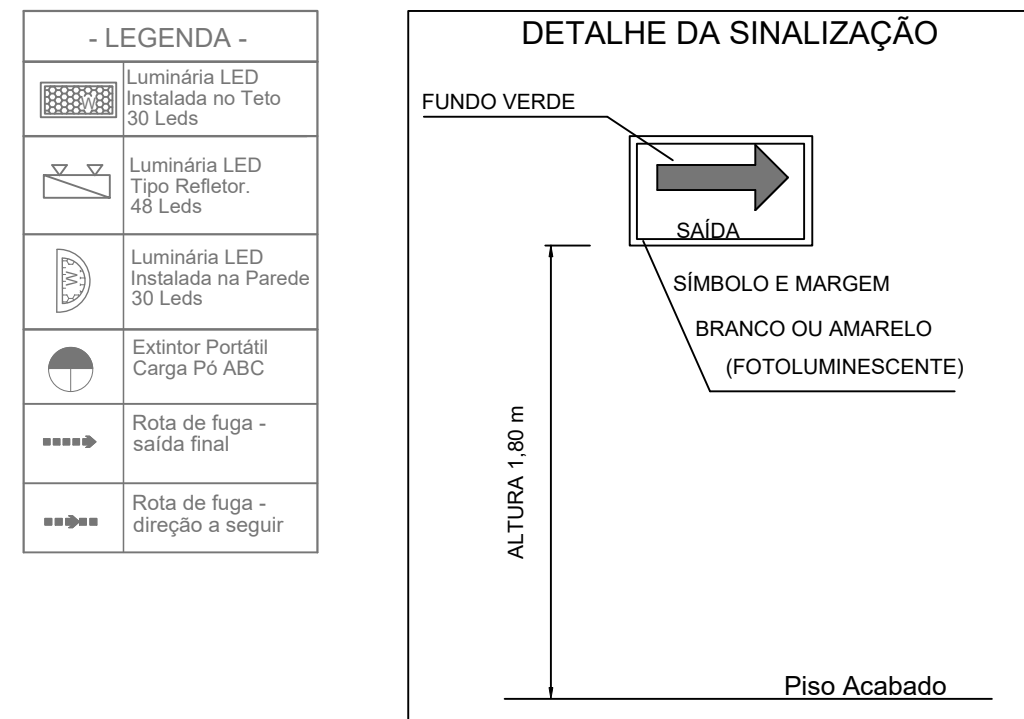
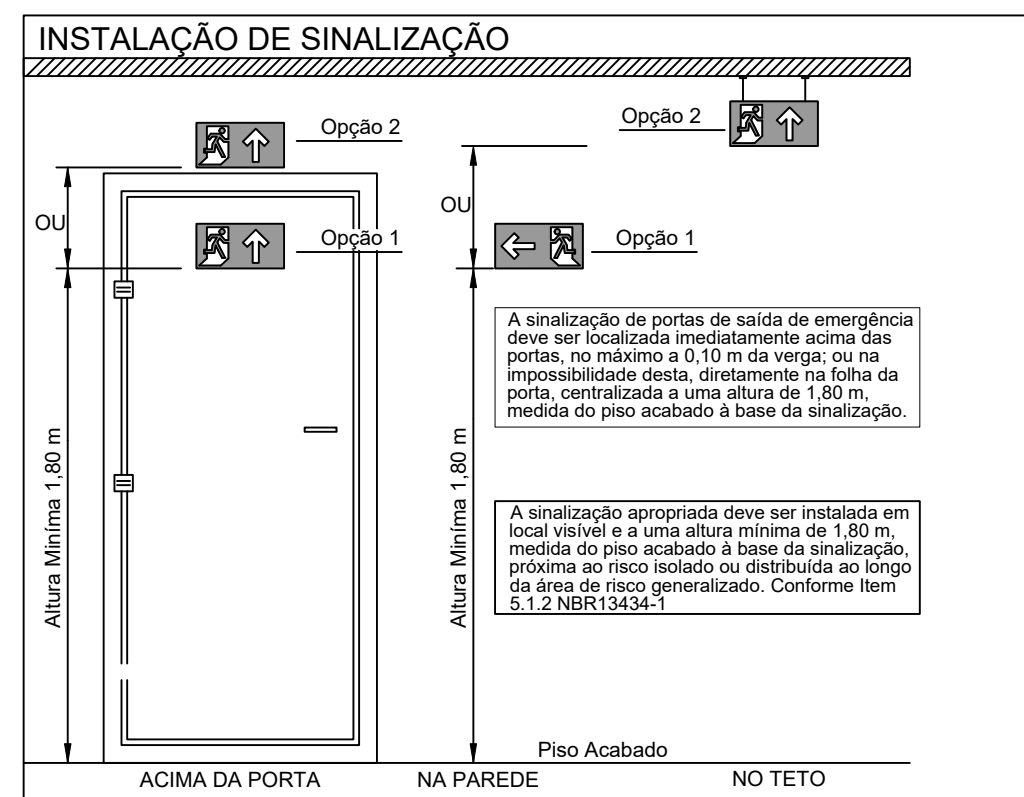
QUADRA COBERTA ABERTA 35m/s		
PROJETO DE INSTALAÇÕES HIDRAÚICAS		
COORDENAÇÃO CGEST - Coordenação Geral de Infraestrutura Educativa	PLANTAS DE ESGOTO DETALHES GERAIS	HEG
FORMATO (841X594)	REVISÃO R00	ESCALA INDICADA DATA EMISSÃO JANEIRO/2021
		PRANCHA 01/01



1 PROJETO DE INSTALAÇÕES DE COMBATE A INCÊNDIO E PÂNICO
ESCALA 1/75

TABELA 1 - Sinalização de orientação e salvamento

12			Indicação do sentido (esquerda ou direita) de uma saída de emergência, para ser fixado em colunas.
13		Simbolo: retangular Fundo: verde Pictograma: fotoluminescente	Indicação do sentido (esquerda ou direita) de uma saída de emergência
14			Indicação de uma saída de emergência a ser afixada acima da porta, para indicar o seu acesso
16			Indicação do sentido de fuga no interior das escadas indica direita ou esquerda, descendo ou subindo. O desenho indicativo deve ser posicionado de acordo com o sentido a ser sinalizado
17		Simbolo: retangular Fundo: verde Mensagem: "SAIDA" e ou pictograma e ou seta direcional.	Indicação da saída de emergência, utilizada como complementação do pictograma fotoluminescente (seta ou imagem, ou ambos)

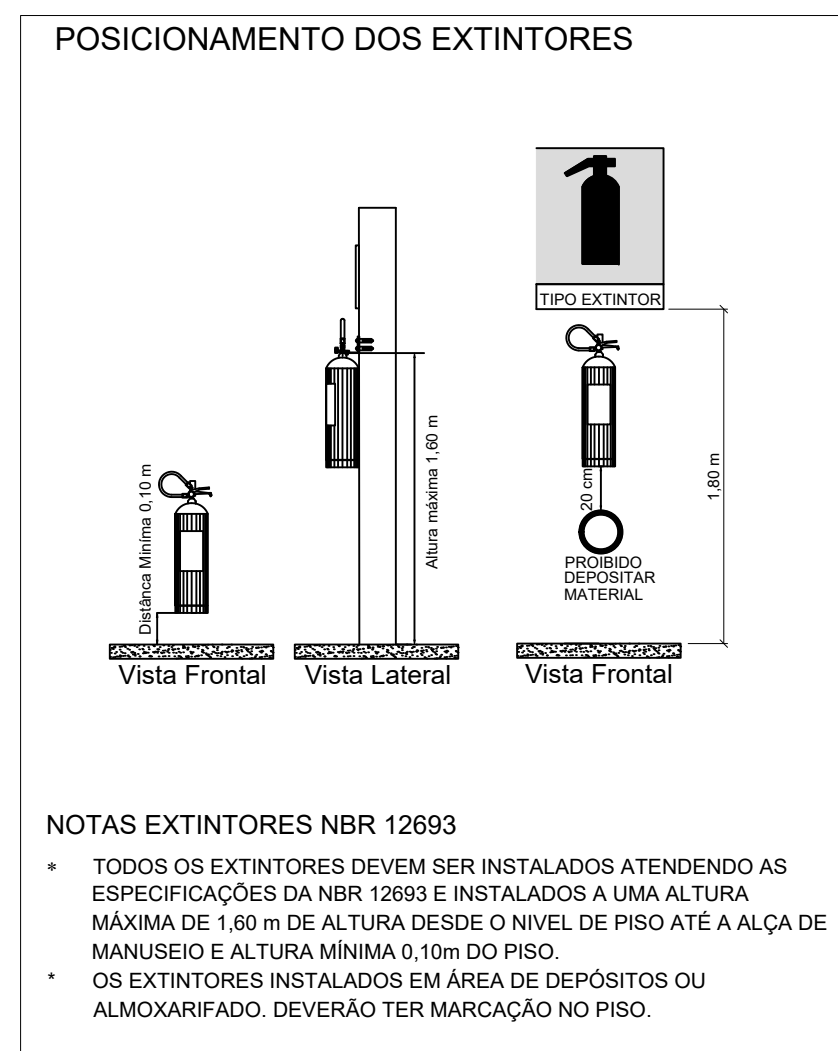
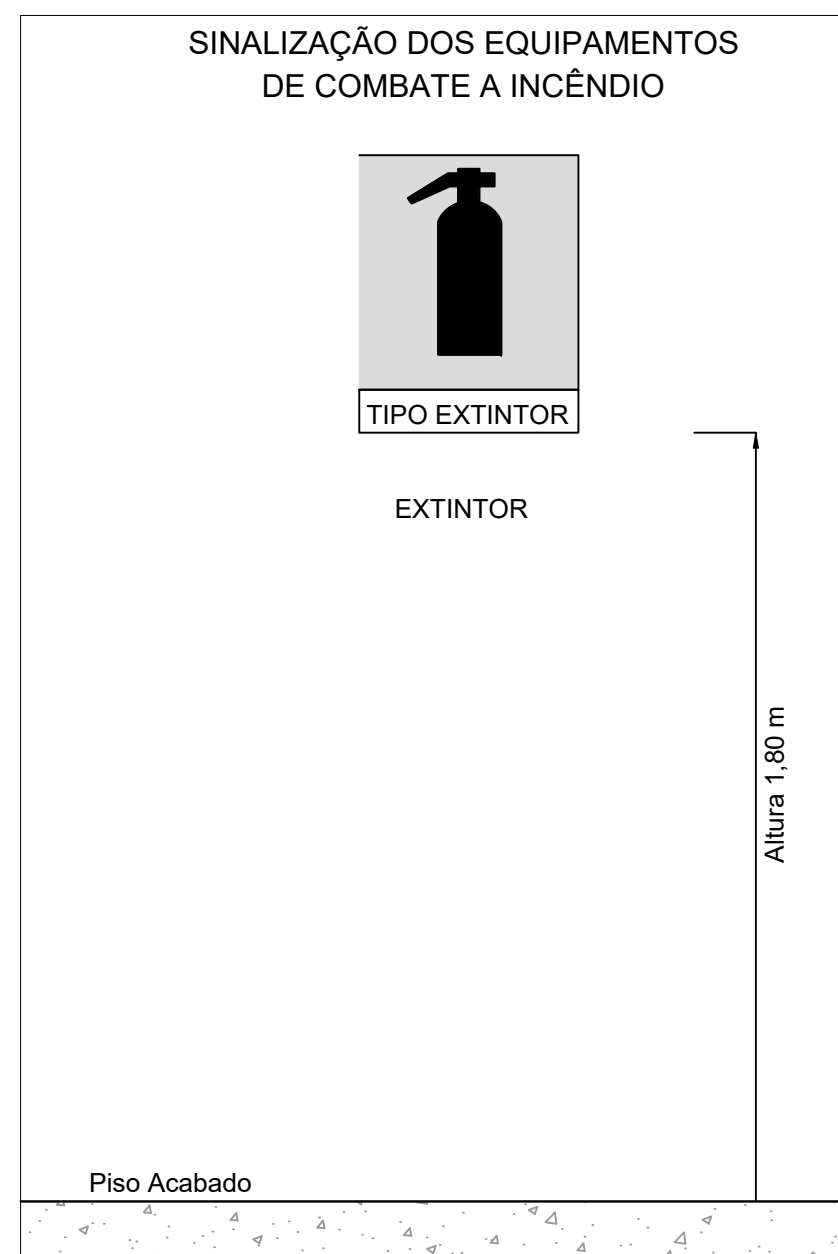


- LEGENDA -

	Luminária LED Instalada no Teto 30 Leds
	Luminária LED Tipo Refletor, 48 Leds
	Luminária LED Instalada na Parede 30 Leds
	Extintor Portátil Carga Po ABC
	Rota de fuga - saída final
	Rota de fuga - direção a seguir

TABELA 2 - Sinalização de Equipamentos - Proibição e Alerta

01		Proibido Fumar	Simbolo: circular Fundo: branco Pictograma: preto Faixa circular e barra diametral: vermelhas	Todo local onde o fumo possa aumentar o risco de incêndio
06		Cuidado, risco de incêndio	Simbolo: triangular Fundo: amarelo Pictograma: preto Faixa triangular: preta	Próximo a materiais ou área com presença de produtos altamente inflamáveis
23		Extintor de Incêndio	Simbolo: quadrado Fundo: vermelho Pictograma: fotoluminescente	Indicação de localização dos extintores de incêndio



2 DETALHES GERAIS SEM ESCALA

SISTEMA DE ILUMINAÇÃO

- Será utilizado luminárias LED com blocos autônomos de iluminação;
- Tensão de alimentação : 3,7V/1,0Ah;
- Potência 6W;
- Tempo de autonomia no mínimo 1h, nível de iluminação 3 lux em rotas de fuga e 5 lux em escadas.
- Comutação automática;
- Não utilizar os eletrodutos dos condutores da iluminação de emergência para outros fins, porém, é permitido para o sistema de alarme de emergência.

SINALIZAÇÃO DE SEGURANÇA

- As placas de sinalização devem ser fotoluminescentes, de acordo com o item 4.4.3 da NBR 13434-2.
- Nas saídas de emergência deverão ser instaladas acima das portas (10cm) deverão possuir a seta direcional ou pictograma de acordo com a tabelas 2 e 3.
- A altura das placas de sinalização de emergência nas rotas de fuga deve ser de 1,80m do pisoacabado, de acordo com item 5.1.3.b da nbr 13434 da ABNT.

EXTINTORES

Risco da Edificação: Conforme normas do CBM da UF.
Todos os extintores devem ser instalados a uma altura máxima de 1,60m do piso até a alça de manuseio, e altura mínima de 0,10m do piso.

SAÍDAS DE EMERGÊNCIA

- A altura dos corrimãos da rampa deve ser de 0,70 cm e 0,92 cm do piso, medidos de sua geratriz superior.
- Os corrimãos devem ser agarrados fácil e confortavelmente, permitindo um contínuo deslocamento da mão ao longo de toda a sua extensão, sem encontrar quaisquer obstruções, arestas ou soluções de continuidade. Devem ter largura entre 38 mm e 45 mm, sendo preferencialmente de seção circular.
- Os corrimãos devem estar afastados 4,0 cm da parede quando embutidos na parede, devem estar afastados 15,0 cm da face superior da reentrância. Os corrimãos laterais devem prolongar-se pelo menos 20 cm antes do início e após o término da rampa ou escada, sem interferir com áreas de circulação ou prejudicar a vazão. Em edificações existentes, onde for impraticável promover o prolongamento do corrimão no sentido do caminharmento, este pode ser feito ao longo da área de circulação ou fixado na parede adjacente
- As extremidades dos corrimãos devem ter acabamento recurvado.
- Rampas com piso antiderrapante.
- Portas de Roler e/ou Correr permanecerão abertas durante todo o horário de funcionamento.

CONTROLE DE REVISÕES

Nº	DATA	DESCRIÇÃO
----	------	-----------



MINISTÉRIO DA EDUCAÇÃO

PROJETO PADRÃO - FNDE

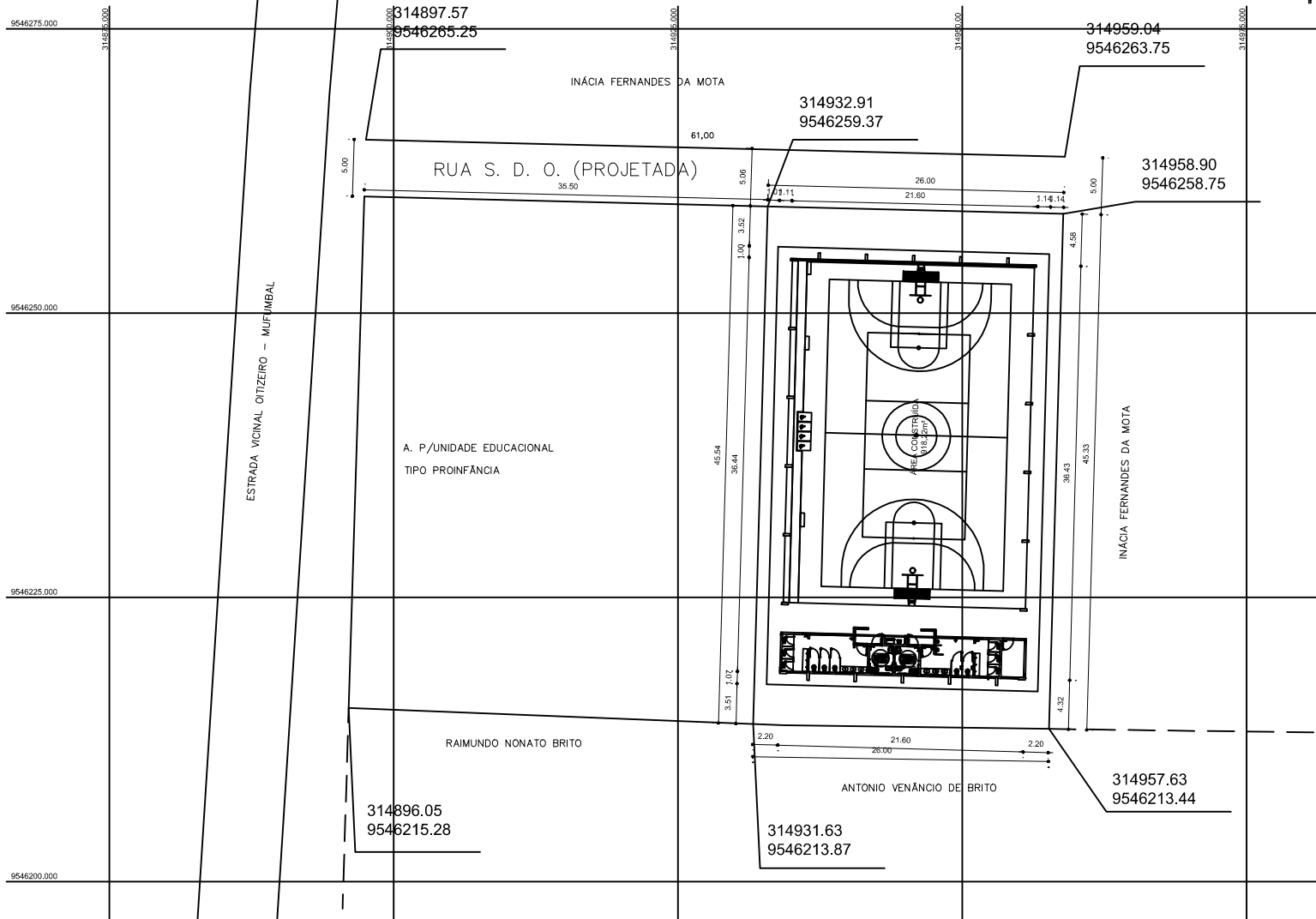
PROPRIETÁRIO :	
ENDEREÇO:	
MUNICÍPIO - UF:	
PROPRIETÁRIO	
RESP. TÉCNICO	CREA
AUTOR DO PROJETO: Eng. Civil Alexandre Rodrigues de Lima	CREA 22.152/D-DF

DLFO	CREA
	RA

OBSERVAÇÕES:

QUADRA COBERTA ABERTA 35m/s

PROJETO DE INSTALAÇÕES HIDRAÚLICAS			
COORDENAÇÃO	PROJETO DE INSTALAÇÕES COMBATE INCÊNDIO		
CGEST - Coordenação Geral de Infraestrutura Educacional	PROJETO DE INSTALAÇÕES COMBATE PÂNICO	HIN	
	DETALHES GERAIS		
FORMATO	REVISÃO	ESCALA	PRANCHA
(841x594)	R00	INDICADA	01/01
		DATA EMISSÃO	
		JANEIRO/2021	



CONVENÇÕES

COORDENADA REF.
-4.10112493 LAT
-40.6675752 LONG

Felipe Kaiam C. Lima
Felipe Kaiam Araújo Lima
ENGENHEIRO CIVIL
CREA - 0616222874
CPF. 053.801.593-46

ASSINATURA:
PROPRIETÁRIO _____
PROJETO _____
CÁLCULO _____
EXECUÇÃO _____

APROVADO _____



PREFEITURA MUNICIPAL DE RERIUTABA
R. OSVALDO HONÓRIO LEMOS, 176, CENTRO RERIUTABA-CE
CNPJ: 07.298.667/0001-87

REP. VENCEDOR:
"FELIPE KAIAM ARAUJO LIMA"
ENG CIVIL RNP. 06016222874

QUADRA COBERTA ABERTA 35m/s

TÍTULO:
QUADRA COBERTA ABERTA 35m/s EM MUFUMBAL - RERIUTABA-CE

PLANTA DE LOCAÇÃO

REVISÃO
-

ASSINATO:
IMPLANTAÇÃO
-

ARQ-01

FOLHA
A1-841x594mm

DATA
DEZ / 2022

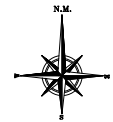
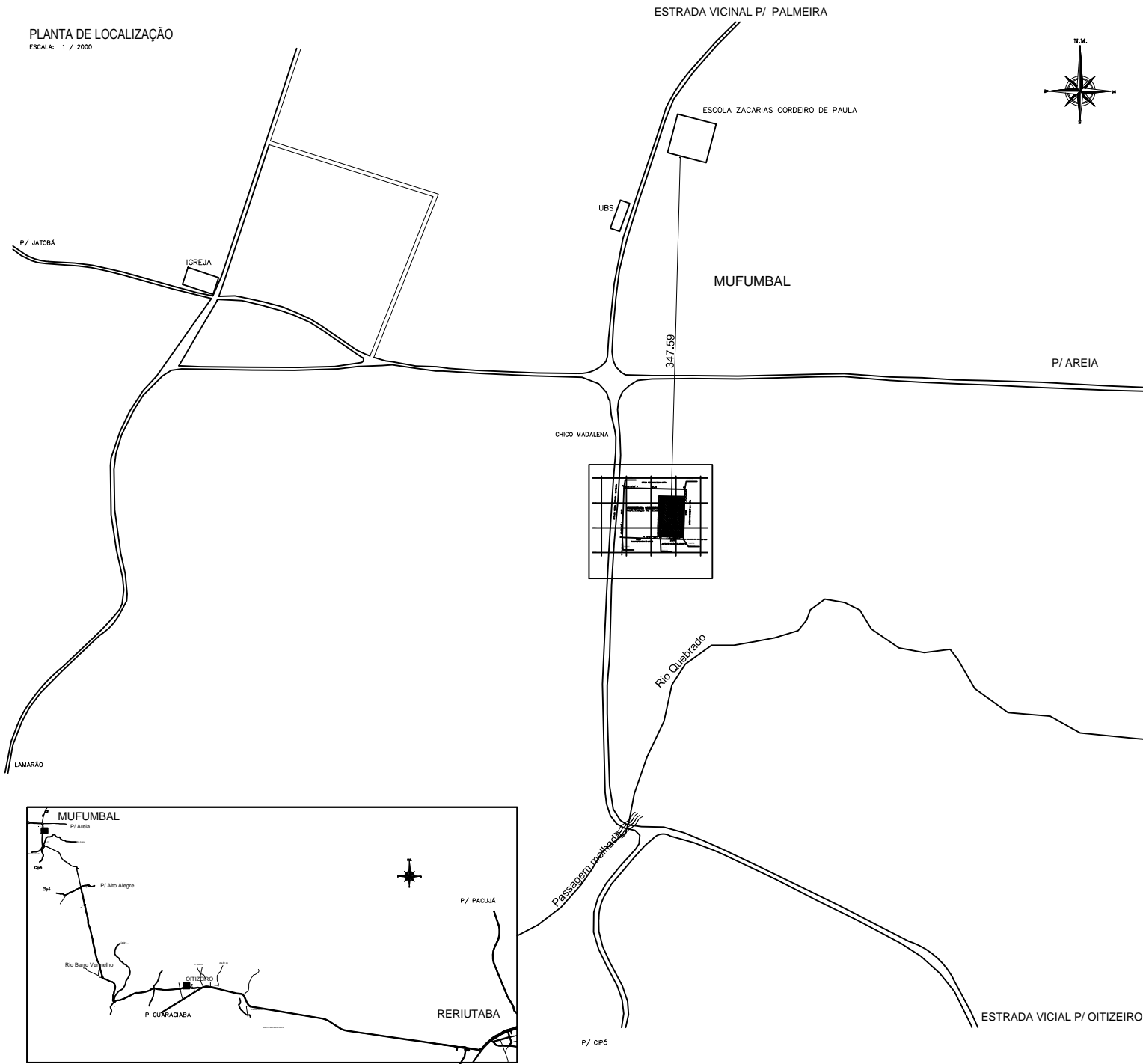
FOLHA
1 / 200

02/04

PLANTA DE LOCAÇÃO
ESCALA: 1 / 200

PLANTA DE LOCALIZAÇÃO

ESCALA: 1 / 2000



AREAS		
CONVENÇÕES		

COORDENADA REF.
 -4.10112493 LAT
 -40.6675752 LONG

OB: -

OD: -

Felipe Kaián Araujo Lima
 ENGENHEIRO CIVIL
 CREA - 0616222874
 CPF: 053.601.593-46

ASSINATURA:	APROVADO:
PROPRIETÁRIO	-
PROJETO	-
CÁLCULO	-
EXECUÇÃO	-

PREFEITURA MUNICIPAL DE RERIUTABA
 R. OSVALDO HONÓRIO LEMOS, 176, CENTRO RERIUTABA-CE
 CNPJ: 07.298.667/0001-87
 ROP. NOME: FELIPE KAIAN ARAUJO LIMA
 A Representação do Serviço de Todos: ENG CIVIL RNP 06016222874

PROJETO: QUADRA COBERTA ABERTA 35m/s

TÍTULO: QUADRA COBERTA ABERTA 35m/s EM MUFUMBALA - RERIUTABA-CE
 PLANTA DE LOCALIZAÇÃO

REVISÃO	ASSINATO	ARQ-01
-	IMPLANTAÇÃO	
FECHA		PARTELA
A1-841x594mm	DEZ / 2022	01/04
ESCALA		1 / 2000



RRT 10852446



Verificar Autenticidade

1. RESPONSÁVEL TÉCNICO

Nome Civil/Social: CAMILA MOREIRA MARTINS

Título Profissional: Arquiteto(a) e Urbanista

CPF: 037.XXX.XXX-67

Nº do Registro: 00A1521594

2. DETALHES DO RRT

Nº do RRT: SI10852446R01CT001

Data de Cadastro: 09/03/2022

Data de Registro: 09/03/2022

Tipologia: Educacional

Modalidade: RRT SIMPLES

Forma de Registro: RETIFICADOR

Forma de Participação: INDIVIDUAL

2.1 Valor do RRT

DOCUMENTO ISENTO DE PAGAMENTO

3. DADOS DO SERVIÇO/CONTRATANTE

3.1 Serviço 001

Contratante: FNDE - Fundo Nacional do Desenvolvimento da Educação - MEC

Tipo: Pessoa jurídica de direito público

Valor do Serviço/Honorários: R\$0,00

CPF/CNPJ: 00.XXX.XXX/0001-81

Data de Início: 23/05/2021

Data de Previsão de Término:
23/06/2021

3.1.1 Dados da Obra/Serviço Técnico

CEP: 70070929

Nº: 2

Logradouro: SBS Quadra 2 Bloco F Fundo Complemento:
Nacional de Desenvolvimento da
Educação

Bairro: Asa Sul

Cidade: Brasília

UF: DF

Longitude:

Latitude:

3.1.2 Descrição da Obra/Serviço Técnico

Projeto Arquitetônico de Quadra coberta aberta - Modelo Padrão FNDE

3.1.3 Declaração de Acessibilidade

Declaro o atendimento às regras de acessibilidade previstas em legislação e em normas técnicas pertinentes para as edificações abertas ao público, de uso público ou privativas de uso coletivo, conforme § 1º do art. 56 da Lei nº 13146, de 06 de julho de 2015.

3.1.4 Dados da Atividade Técnica

Grupo: PROJETO

Atividade: 1.7.1 - Memorial descritivo

Grupo: PROJETO

Atividade: 1.1.2 - Projeto arquitetônico

Quantidade: 918.22

Unidade: metro quadrado

Quantidade: 918.22

Unidade: metro quadrado



RRT 10852446



Verificar Autenticidade

4. RRT VINCULADO POR FORMA DE REGISTRO

Nº do RRT	Contratante	Forma de Registro	Data de Registro
SI10852446I00CT001	FNDE - Fundo Nacional do Desenvolvimento da Educação - MEC	INICIAL	14/06/2021
SI10852446R01CT001	FNDE - Fundo Nacional do Desenvolvimento da Educação - MEC	RETIFICADOR	09/03/2022

5. DECLARAÇÃO DE VERACIDADE

Declaro para os devidos fins de direitos e obrigações, sob as penas previstas na legislação vigente, que as informações cadastradas neste RRT são verdadeiras e de minha responsabilidade técnica e civil.

6. ASSINATURA ELETRÔNICA

Documento assinado eletronicamente por meio do SICCAU do arquiteto(a) e urbanista CAMILA MOREIRA MARTINS, registro CAU nº 00A1521594, na data e hora: 09/03/2022 09:38:27, com o uso de login e de senha. O **CPF/CNPJ** está oculto visando proteger os direitos fundamentais de liberdade, privacidade e o livre desenvolvimento da personalidade da pessoa natural (**LGPD**)

A autenticidade deste RRT pode ser verificada em: <https://siccau.caubr.gov.br/app/view/sight/externo?form=Servicos>, ou via QRCode.



Anotação de Responsabilidade Técnica - ART
Lei nº 6.496, de 7 de dezembro de 1977

CREA-DF

ART Obra ou serviço
0720210075024

Conselho Regional de Engenharia e Agronomia do Distrito Federal

Complementar à 0720210036355

1. Responsável Técnico

ALEXANDRE RODRIGUES DE LIMA

Título profissional: **Engenheiro Civil**

RNP: **0714100447**
Registro: **22152/D-DF**

2. Dados do Contrato

Contratante: **FUNDO NACIONAL DE DESENVOLVIMENTO DA EDUCAÇÃO**

CPF/CNPJ:
00.378.257/0001-81

SBS Quadra 2 Bloco F Número: SN

Bairro: Asa Sul

CEP: 70070-929

Cidade: Brasília UF: DF

Complemento:

E-Mail: projetos.engenharia@fnde.gov.br

Fone: (61)20224338

Contrato:

Celebrado em: 20/05/2021 Valor Obra/Serviço R\$:
5.100,00

Vinculada a ART:

Tipo de contratante: Pessoa Jurídica de Direito Privado

Ação institucional: Nenhuma/Não Aplicável

3. Dados da Obra/Serviço

Data de Início: 20/05/2021

Previsão término: 20/06/2021

Coordenadas Geográficas: ,

Finalidade: **Escolar**

Código/Obra pública:

Proprietário: **FUNDO NACIONAL DE DESENVOLVIMENTO DA EDUCAÇÃO**

CPF/CNPJ: **00.378.257/0001-81**

E-Mail: projetos.engenharia@fnde.gov.br

Fone: (61) 20224338

1º Endereço

SBS Quadra 2 Bloco F

Número: SN

Bairro: Asa Sul

CEP: 70070-929

Complemento:

Cidade: Brasília - DF

4. Atividade Técnica

Elaboração

Quantidade Unidade

Projeto de fundações profundas em estacas de concreto moldadas in loco	918,2200	metros quadrados
Projeto de estrutura metálica para edificação	918,2200	metros quadrados
Projeto de Instalações de sistema de redes de águas pluviais	918,2200	metros quadrados
Projeto de Instalações de instalações elétricas em baixa tensão	918,2200	metros quadrados
Projeto de Instalações de instalação de sistema de esgoto sanitário	918,2200	metros quadrados
Projeto de Instalações de sistema de água potável	918,2200	metros quadrados
Projeto de estrutura de concreto armado	918,2200	metros quadrados
Projeto de Instalações de prevenção e combate a incêndio e pânico	918,2200	metros quadrados

Após a conclusão das atividades técnicas o profissional deverá proceder à baixa desta ART.

5. Observações

Projetos de estrutura metálica para quadra coberta aberta para ventos de 35m/s e de 45m/s; e projeto de instalações elétricas rede 220V e 127V.

6. Declarações

Acessibilidade: Sim: Declaro atendimento às regras de acessibilidade, previstas nas normas técnicas da ABNT e no Decreto nº 5.296, de 2 de dezembro de 2004.

7. Entidade de Classe

NENHUMA

8. Assinaturas

Declaro serem verdadeiras as informações acima

Local _____, _____ de _____ de _____
Data

ALEXANDRE RODRIGUES DE LIMA - CPF: 325.237.218-56

FUNDO NACIONAL DE DESENVOLVIMENTO DA EDUCAÇÃO - CPF/CNPJ: 00.378.257/0001-81

9. Informações

- A ART é válida somente quando quitada, mediante apresentação do comprovante de pagamento ou conferência no site do Crea.
- A autenticidade deste documento pode ser verificada no site: www.creadf.org.br

- A guarda da via assinada da ART será de responsabilidade do profissional e do contratante com o objetivo de documentar o vínculo contratual.



www.creadf.org.br
informacao@creadf.org.br
Tel: (61) 3961-2800



Valor da ART: R\$ 88,78 Registrada em: 04/10/2021 Valor Pago: R\$ 88,78 Nosso Número/Baixa: 0121066358